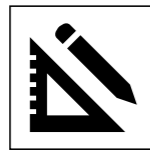


(1+1)=3=F<sup>∞</sup>

tahuma  
Ingresso  
Entrance hall

2

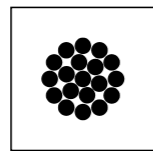




Progettare lo spazio nel segno del design in 3 fasi.  
Designing space in the name of design in 3 steps.

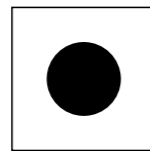
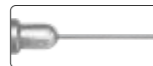
# A

Scegli il sistema portante più idoneo:  
Choose the adequate supporting system:



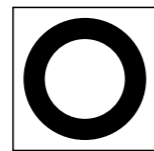
→2 01

Cavo  
Cable



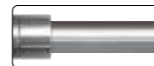
→3 11

Barra  
Bar



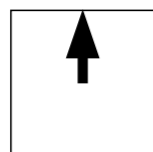
→3 09

Tubo  
Tube

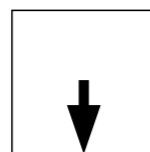


# B

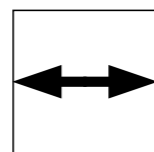
Scegli i punti di ancoraggio:  
Choose the anchor points:



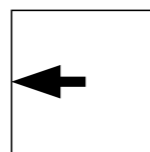
Soffitto  
Ceiling



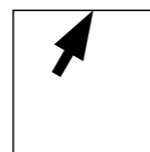
Pavimento  
Floor



Spalle  
Side-walls



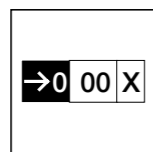
Parete  
Wall



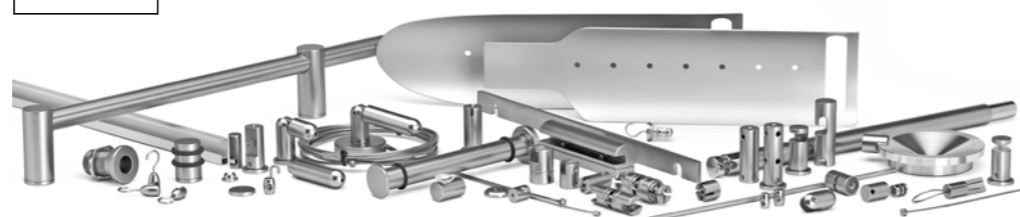
Parete-soffitto inclinato  
Sloped wall-ceiling

# C

Seleziona i componenti più adatti consultando l'elenco dei componenti  
Select the most suitable components by consulting the components list



Identificativo prodotto  
Product reference mark  
Produktidentifikation  
Identification du produit



## Nota Bene

## Attention



Verificare le caratteristiche del prodotto e le condizioni di utilizzo alla sezione tecnica.  
Check product information and using instructions on technical datasheets.  
Produkteigenschaften und Gebrauchsbedingungen im Technischen Datenblätter prüfen.  
Vérifier les caractéristiques du produit et ses conditions d'utilisation dans les fiches techniques.



Prima di utilizzare qualunque tipo di fissaggio consultare i carichi ammessi dal produttore dei fissaggi.  
Before using any type of fastenings, please consult the manufacturer for their loads capacity.

Viti e tasselli non sono forniti volutamente: poiché i soffitti, le pareti e i pavimenti possono essere di materiali diversi, rivolgersi ad un rivenditore specializzato descrivendo le caratteristiche del sistema da fissare e delle superfici su cui ancorarsi, che devono essere solide e in grado di sostenere pesi e trazioni, indicando in particolar modo il peso a massimo carico.  
Il fissaggio dev'essere effettuato a regola d'arte da persone qualificate.  
Screws and anchors are deliberately not included: since ceilings, walls and floors may be made of different materials, please consult a qualified tradesperson for the right choice, describing the characteristics of the system to be fixed - in particular the weight at maximum load of the system to be applied- and the wall type, that must be solid and capable to sustain weights and tractions.  
Fixing to the wall must be carried out in a workmanlike manner by qualified personnel.

Officina Colombo Srl non potrà essere ritenuta responsabile dei danni a persone o cose dovuti ad un fissaggio/ancoraggio o montaggio non corretto.  
Officina Colombo Srl cannot accept any liability for damage or injury to person or property caused by inadequate fixing, anchorage or assembly.

Verificare periodicamente che tutti i componenti strutturali e di fissaggio siano integri ed in buono stato funzionale.  
Regularly ensure that all components of the system are fully tightened and in good conditions as well as the fixings.

I contenuti del presente Catalogo sono tutelati dal diritto d'autore.  
E' vietata la riproduzione e l'uso senza l'autorizzazione scritta di Officina Colombo s.r.l.  
All the contents of this price list are subject to intellectual property rules.  
It is forbidden to copy and use without a written authorization of Officina Colombo s.r.l.

# tahuma

Alternative Interior Decoration

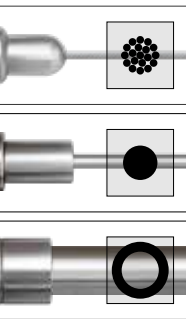
LA FERRAMENTA DECORATIVA DI OFFICINA COLOMBO

**OFFICINA COLOMBO**  
TORNERIA AUTOMATICA DI PRECISIONE

Per migliorare ulteriormente la qualità del servizio a clienti, rivenditori e progettisti, Tahuma, il marchio della ferramenta decorativa di Officina Colombo s.r.l., ha sviluppato una nuova modalità di presentazione dei propri sistemi di arredamento, suddividendoli per zone di utilizzo e integrando gli allestimenti fotografici con il supporto tecnico. Per i diversi sistemi, a cavo, a barra e a tubo, sono state aggiunte informazioni sugli elementi corrispondenti all'ambientazione fotografica e suggerimenti compositivi per facilitare la progettazione, la semplicità di utilizzo e le modalità per un corretto ancoraggio in base alle varie superfici. Un modo nuovo di raccontare Tahuma e i suoi sistemi per l'arredo, personalizzabili secondo ogni diversa esigenza; una narrazione emozionale e tecnica per enfatizzare la duttilità dei sistemi Tahuma utilizzabili per creare soluzioni aperte e dinamiche, modificabili nella configurazione e integrabili con elementi nuovi. Tahuma è in continua evoluzione; la ricerca e sviluppo di nuovi elementi parte dalla propria esperienza e della collaborazione con i clienti per risolvere specifiche necessità. La storia continua, Tahuma sta allestendo le prossime pubblicazioni dedicate ad altri spazi lavorativi e domestici da valorizzare con nuove funzioni con grande attenzione al design. Tutto il mondo Tahuma è esplorabile sul sito [www.tahuma.it](http://www.tahuma.it)

To further improve the quality of the service given to the clients, distributors and designers, Tahuma, the Officina Colombo's brand dedicated to decorative hardware, developed a new way to present its products, dividing them by area of use and joining technical information to the photo sets. Info of the elements used in the corresponding photo set have been added for every different system, cable, bar and tube ones, as well as suggestions for possible configurations to facilitate the design and the choice of the appropriate fixing possibility according to the different surfaces. A new way to present Tahuma and its systems, that can be designed and customised depending on different needs: a touching but technical narration to emphasize the ductility of the systems, used to create open and dynamic furnishing solutions that can be modified over time and with new elements. Tahuma is in constant evolution; the research and development of new elements starts from its own experience and from the collaboration with the customers to solve specific needs. The story goes on, Tahuma is working on new publications focused on other domestic and working spaces, to be enriched with design and new functions. Explore the world of Tahuma on [www.tahuma.it](http://www.tahuma.it)

∞ Unendo 2 componenti otteniamo un terzo elemento per infinite funzioni e soluzioni.  
Combin different components to obtain unlimited solutions and functions.



2

Ingresso  
Entrance hall

Spazi commerciali  
Retail

Cabina armadio  
Walk-in closet

Spazi del lavoro  
Work spaces

Bagno  
Bathroom

Cucina  
Kitchen

Horeca  
Horeca

Oggettistica  
Objects

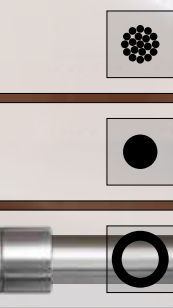
Esposizione  
Gallery



Zona giorno  
Living



Esterni  
Outdoor


Segnaletica  
Sign


Sezione tecnica  
Technical datasheets



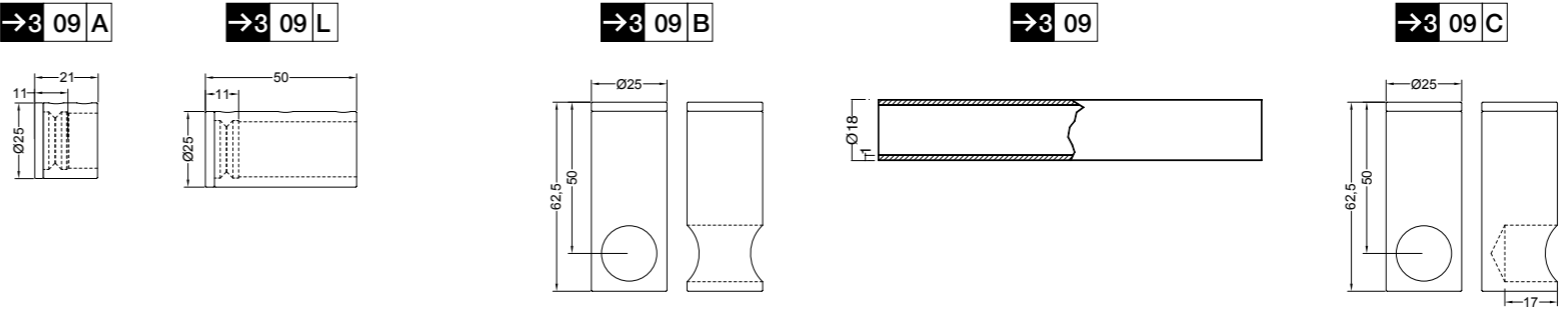
A  

B  

 Pag 002

 Pag 002

**→3 09 A** **→3 09 L** **→3 09 B** **→3 09** **→3 09 C**

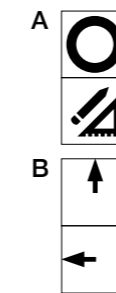


Dal sito [www.tahuma.it](http://www.tahuma.it) sono scaricabili i file in formato .pdf con i disegni e gli schemi tecnici  
Download the .pdf files with technical drawings and diagrams from our website [www.tahuma.it](http://www.tahuma.it)

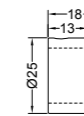
tahuma



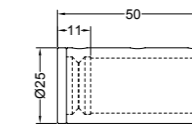
tahuma



→3 09 F



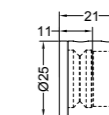
→3 09 L



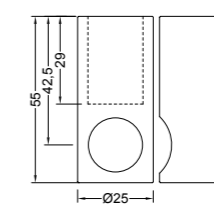
→3 09



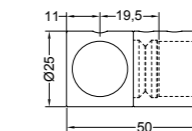
→3 09 A



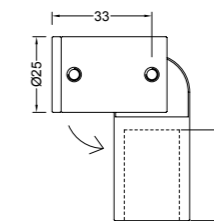
→3 09 M



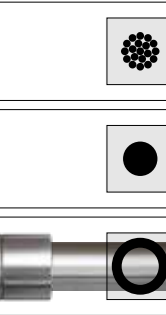
→3 09 R



→3 09 N

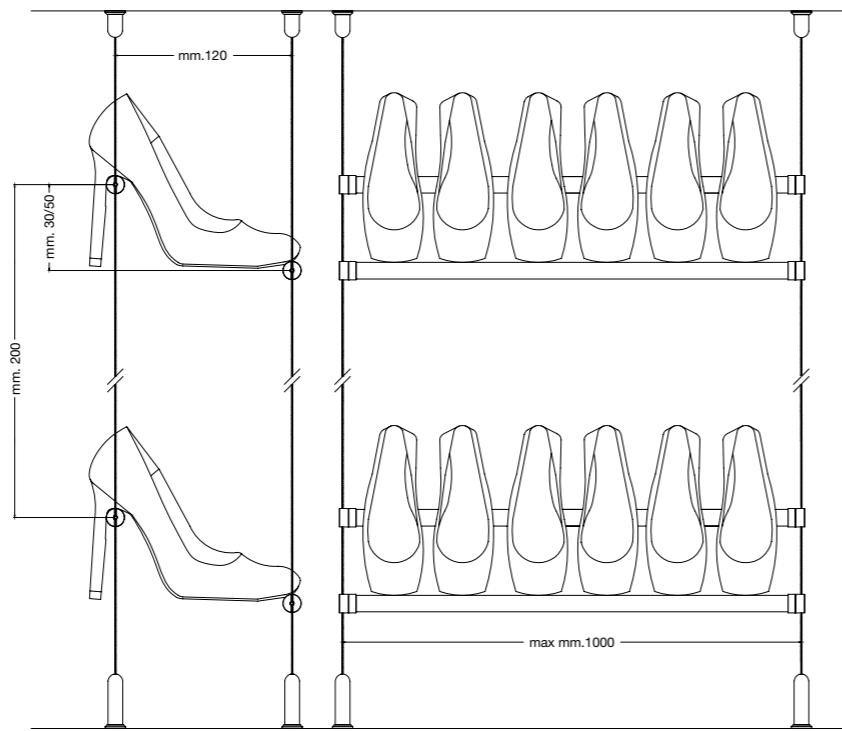
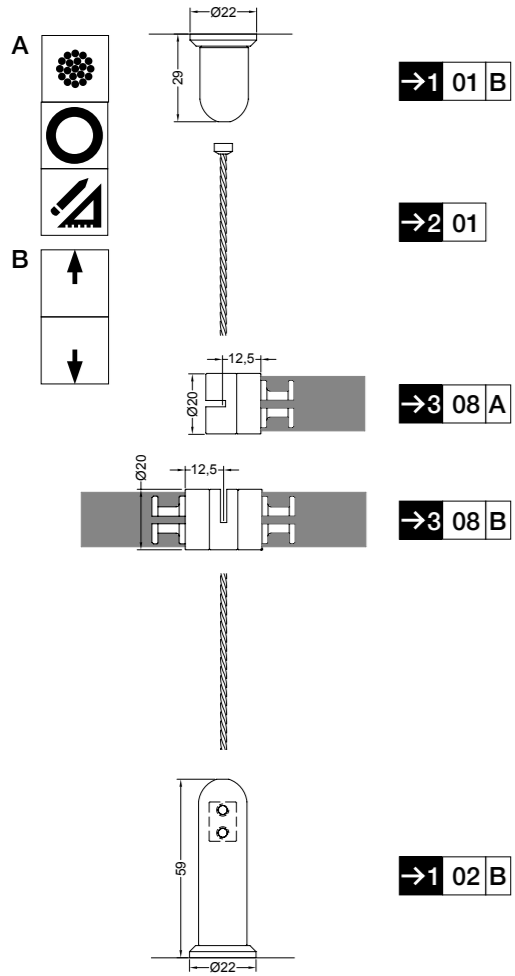


Dal sito [www.tahuma.it](http://www.tahuma.it) sono scaricabili i file in formato .pdf con i disegni e gli schemi tecnici  
Download the .pdf files with technical drawings and diagrams from our website [www.tahuma.it](http://www.tahuma.it)



Ingresso  
Entrance hall

tahuma Esempi di allestimento delle strutture  
Examples of structures configuration



Pag 002



Pag 002

Dal sito [www.tahuma.it](http://www.tahuma.it) sono scaricabili i file in formato .pdf con i disegni e gli schemi tecnici  
Download the .pdf files with technical drawings and diagrams from our website [www.tahuma.it](http://www.tahuma.it)



Ingresso  
Entrance hall



**B** ←

→5 21 B

**B** ←

→5 21

⚠ Pag 002

⚠ Pag 002

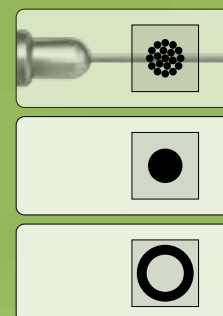
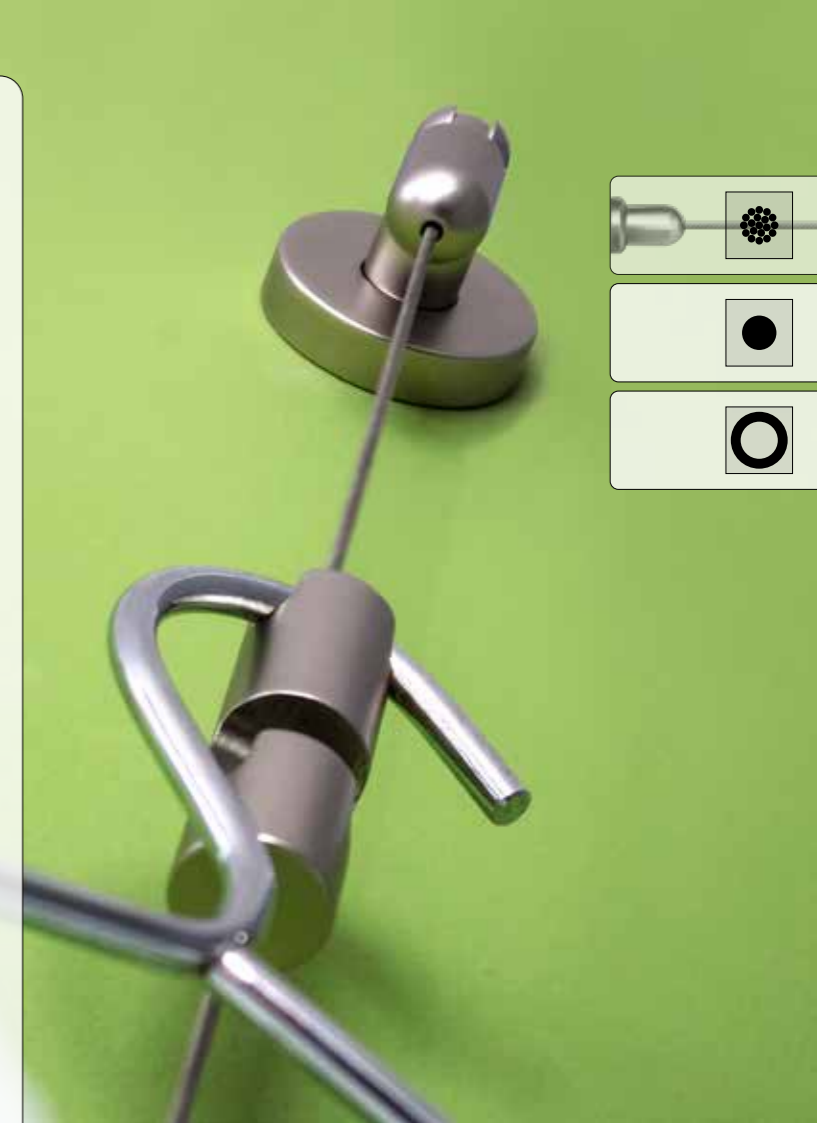
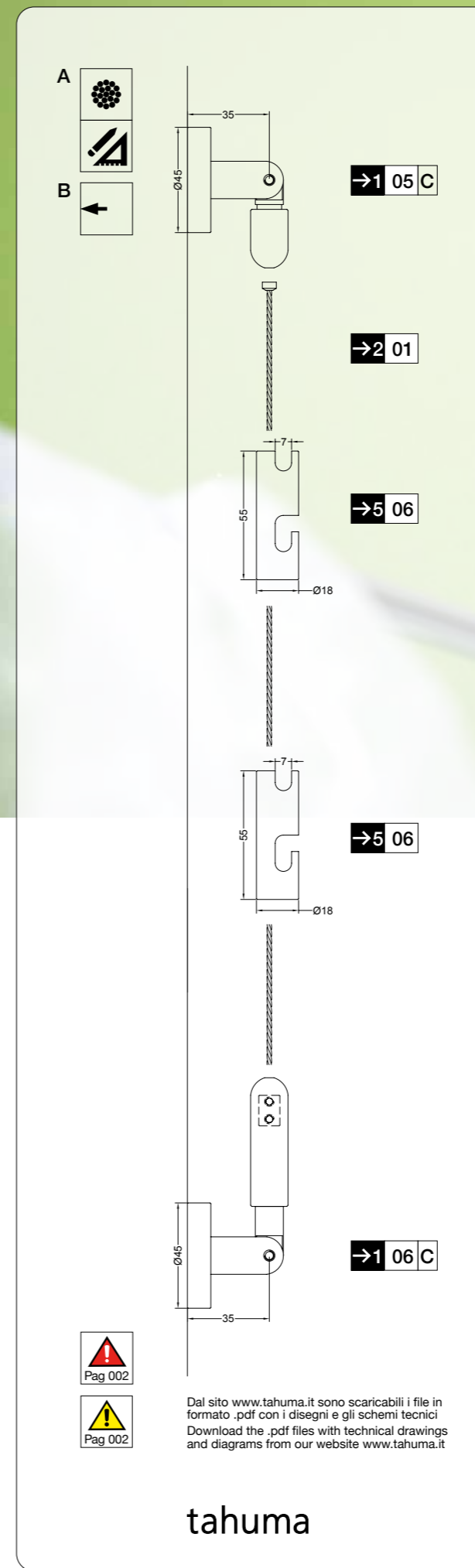
Dal sito [www.tahuma.it](http://www.tahuma.it) sono scaricabili i file in formato .pdf con i disegni e gli schemi tecnici  
Download the .pdf files with technical drawings and diagrams from our website [www.tahuma.it](http://www.tahuma.it)

**B** ↓

→5 15

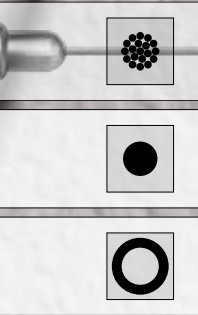
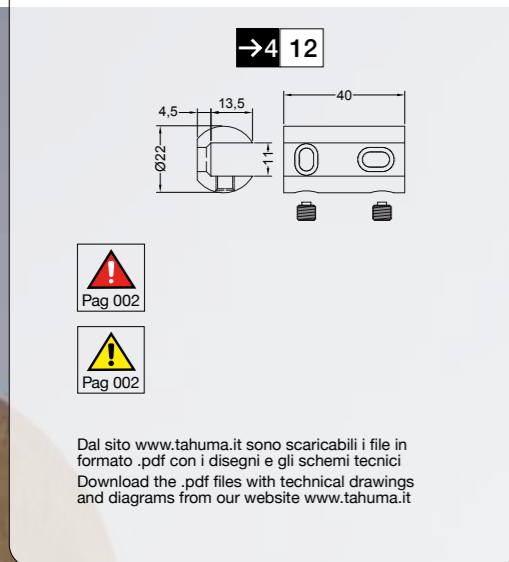
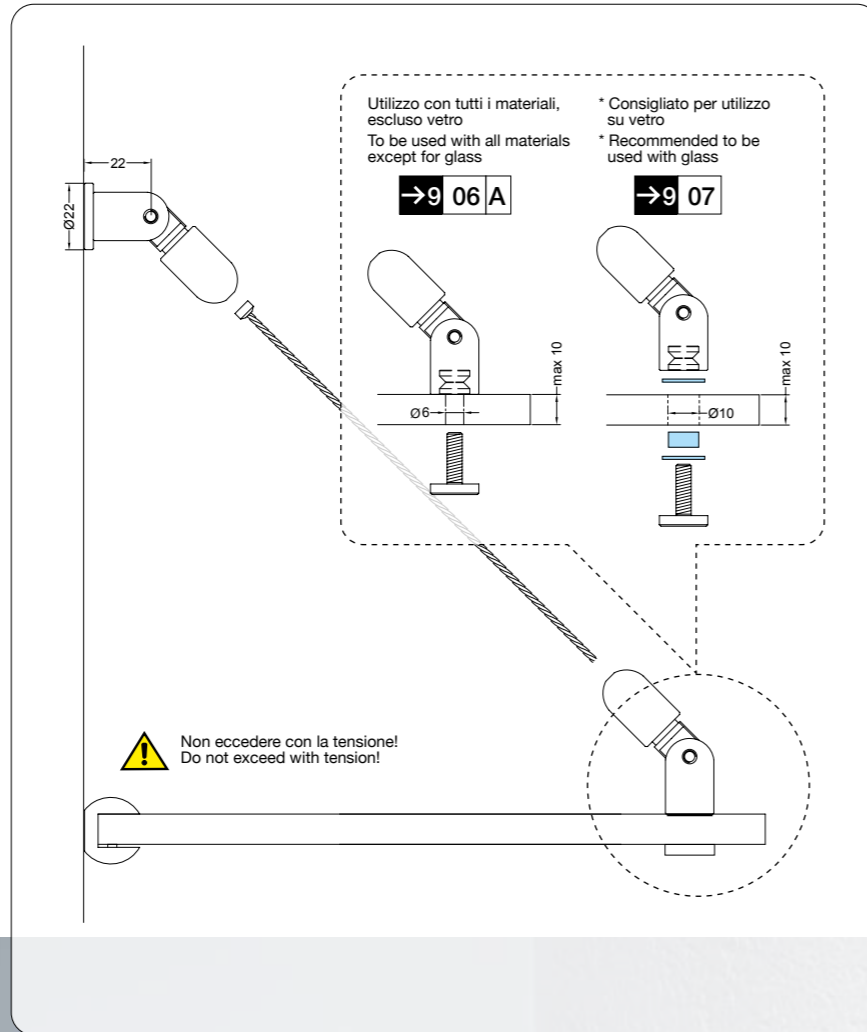
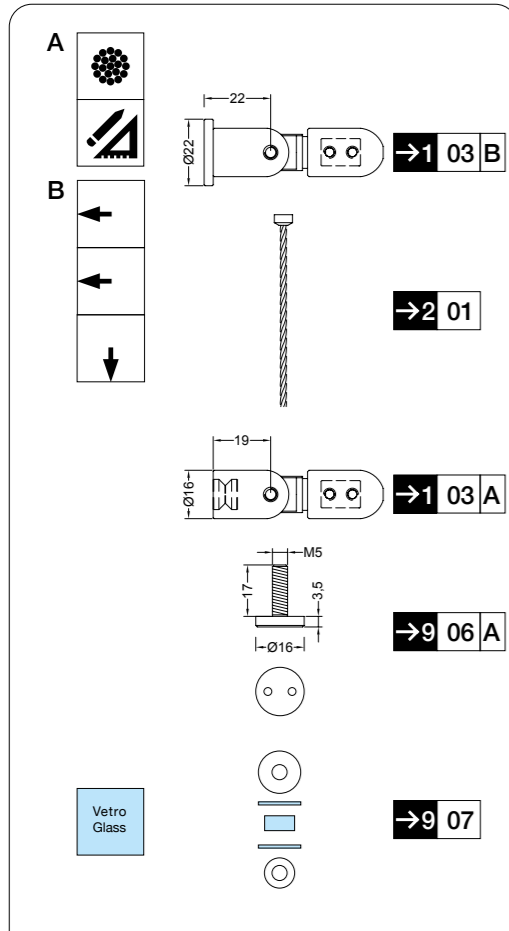


Ingresso  
Entrance hall



Ingresso  
Entrance hall

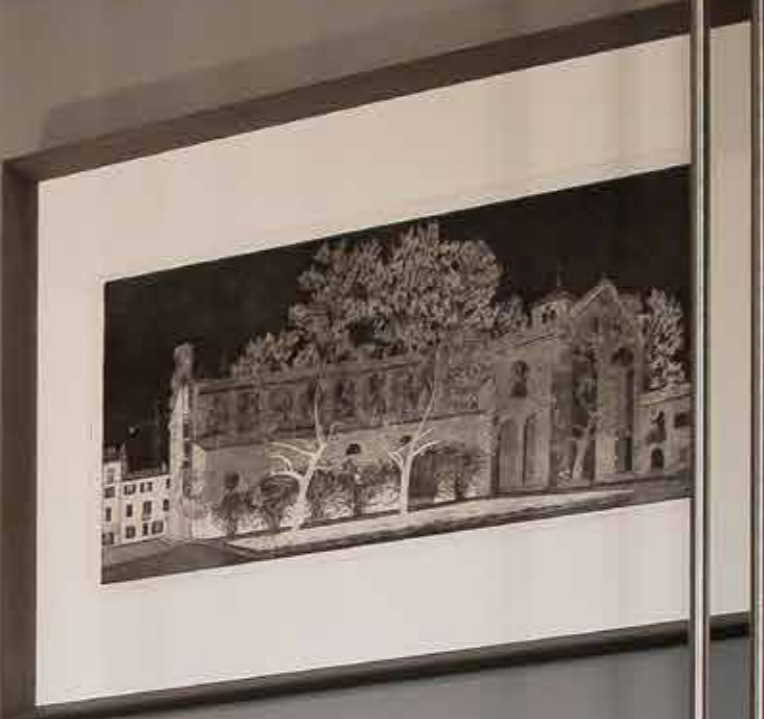
tahuma



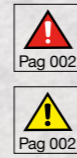
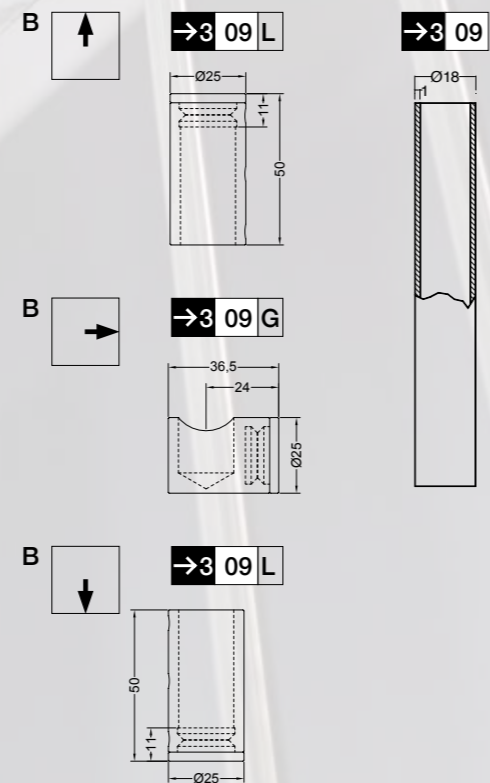




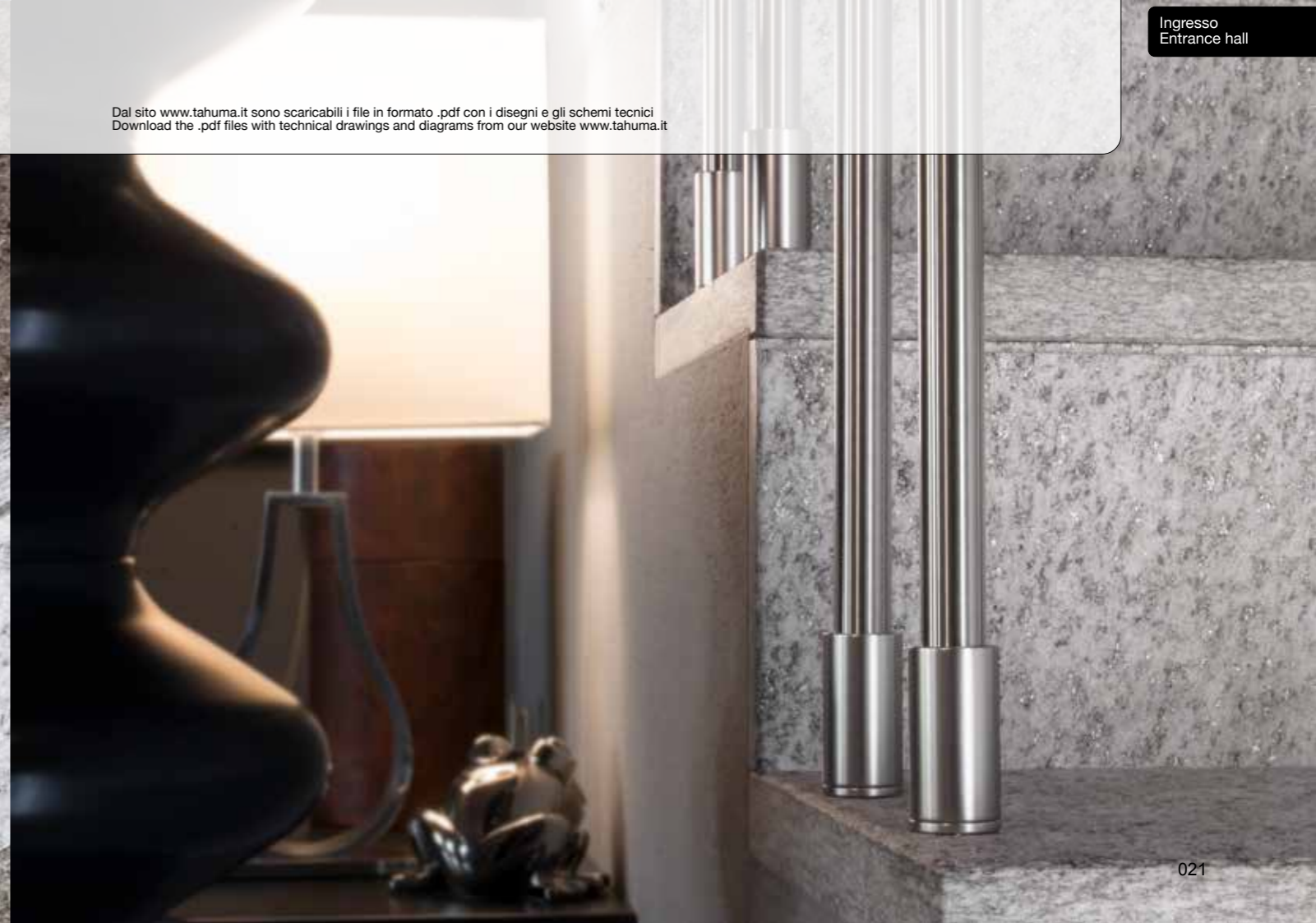
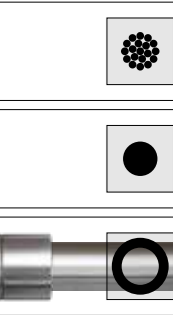
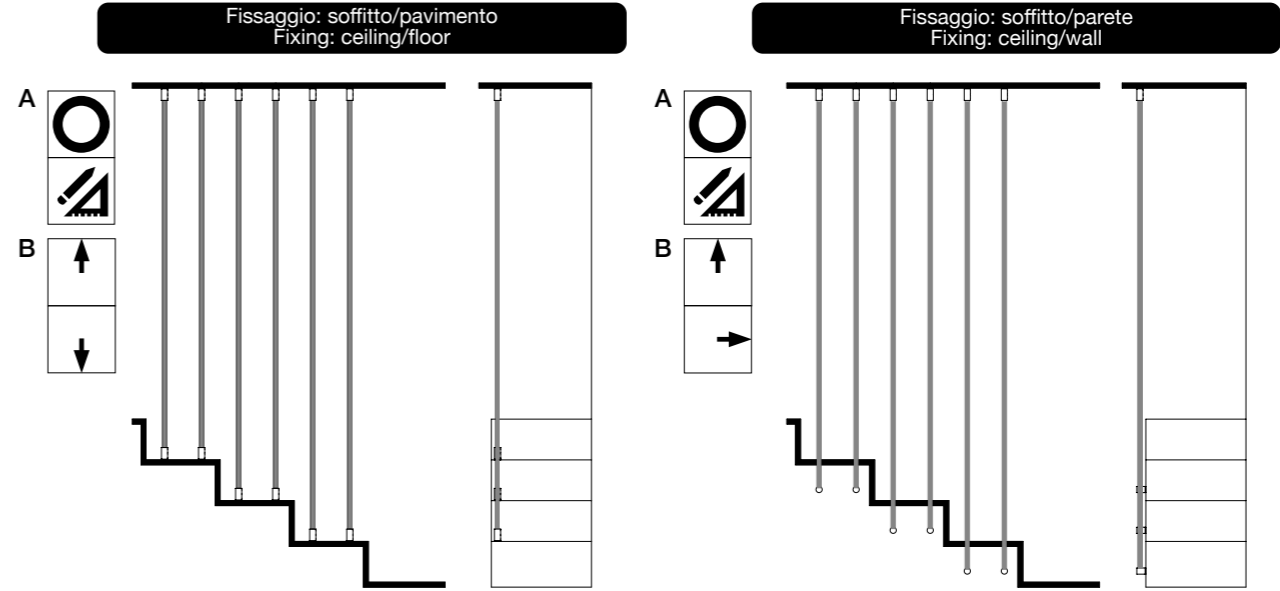
Ingresso  
Entrance hall



A   
  
 tahuma  
  
 Pag 002  
  
 Pag 002

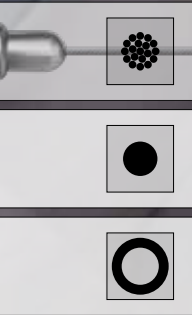


**tahuma** Esempi di allestimento delle strutture  
Examples of structures configuration

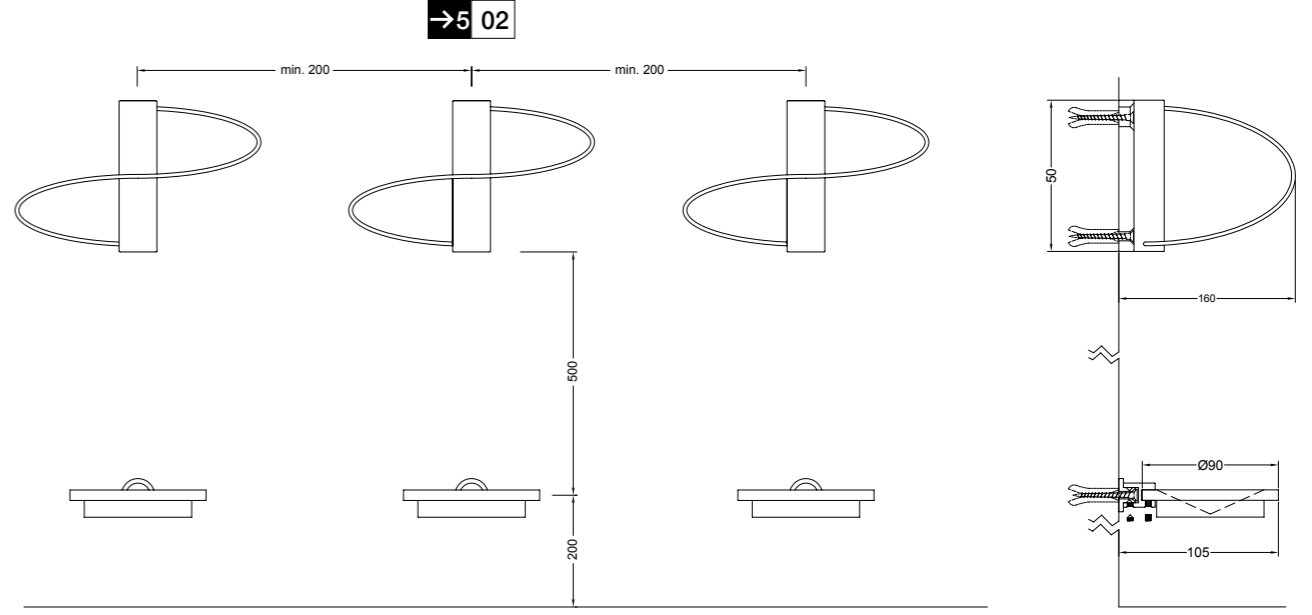


Ingresso  
Entrance hall

Dal sito [www.tahuma.it](http://www.tahuma.it) sono scaricabili i file in formato .pdf con i disegni e gli schemi tecnici  
Download the .pdf files with technical drawings and diagrams from our website [www.tahuma.it](http://www.tahuma.it)



Ingresso  
Entrance hall

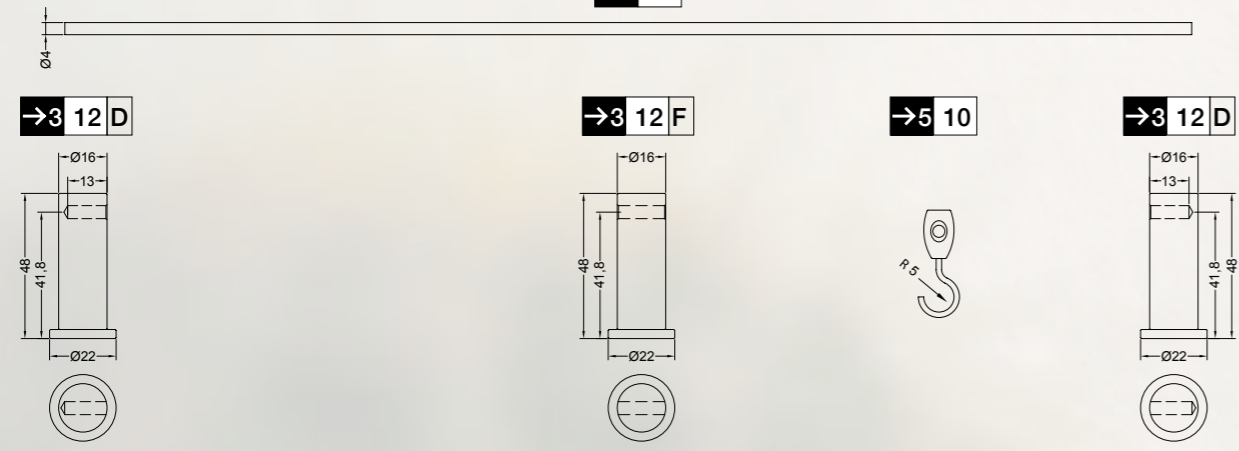


Dal sito [www.tahuma.it](http://www.tahuma.it) sono scaricabili i file in formato .pdf con i disegni e gli schemi tecnici  
 Download the .pdf files with technical drawings and diagrams from our website [www.tahuma.it](http://www.tahuma.it)

A  
B

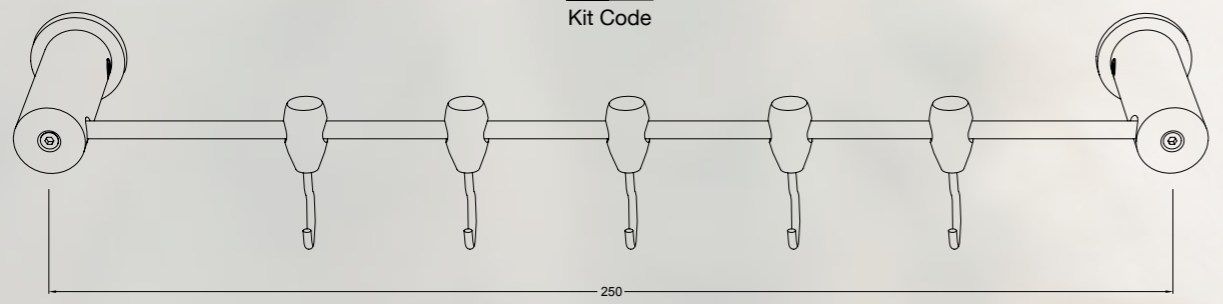
# tahuma

→3 11



⚠ Inserire un supporto passante ogni 60 cm.  
Insert one passing through support every 60 cm.

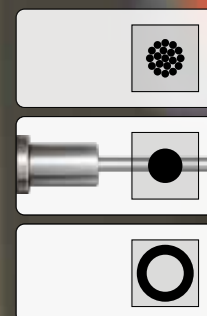
→3 13  
Kit Code



⚠  
Pag 002

⚠  
Pag 002

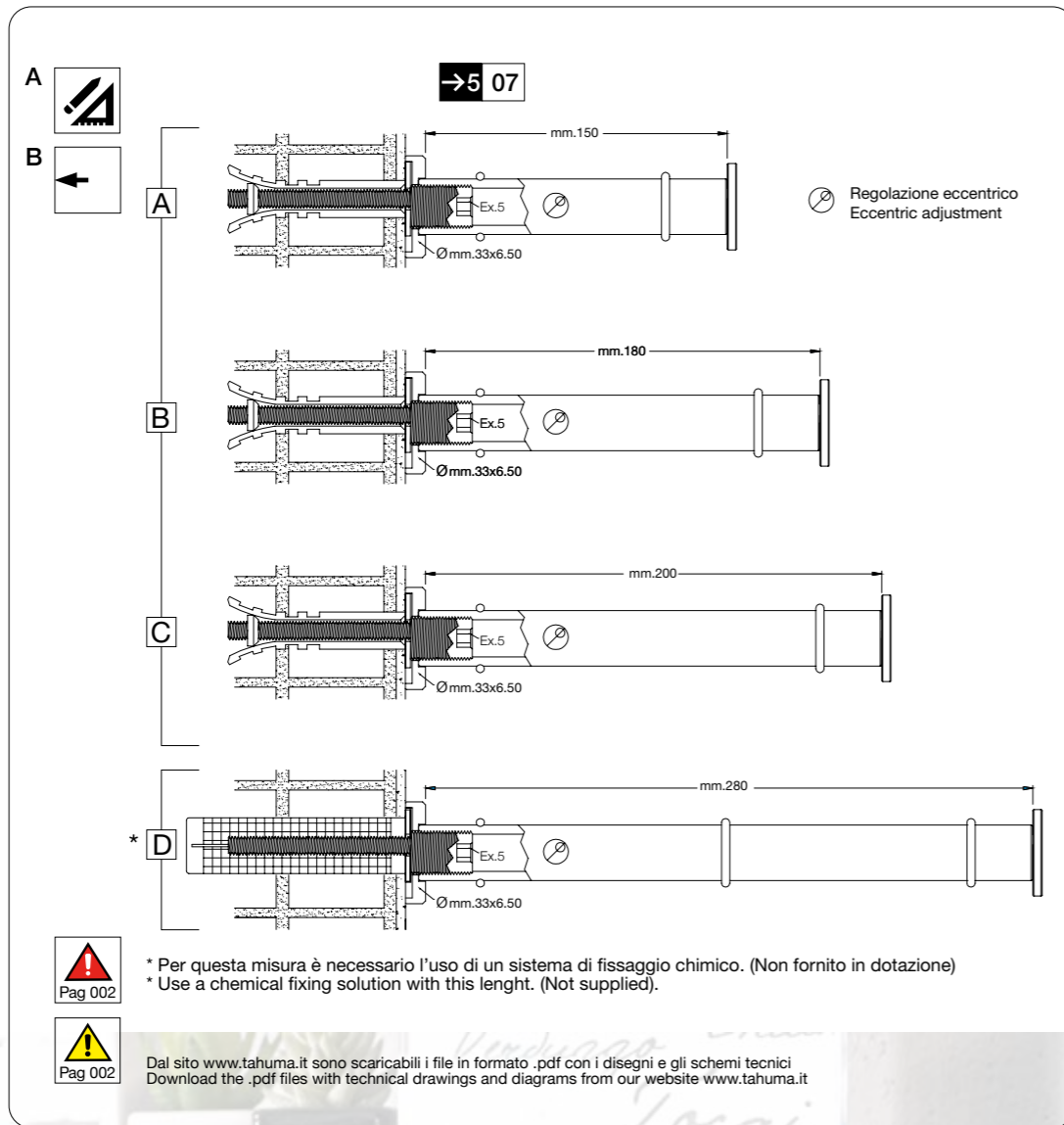
Dal sito [www.tahuma.it](http://www.tahuma.it) sono scaricabili i file in formato .pdf con i disegni e gli schemi tecnici  
Download the .pdf files with technical drawings and diagrams from our website [www.tahuma.it](http://www.tahuma.it)



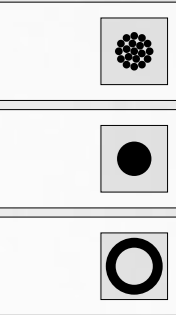
Ingresso  
Entrance hall

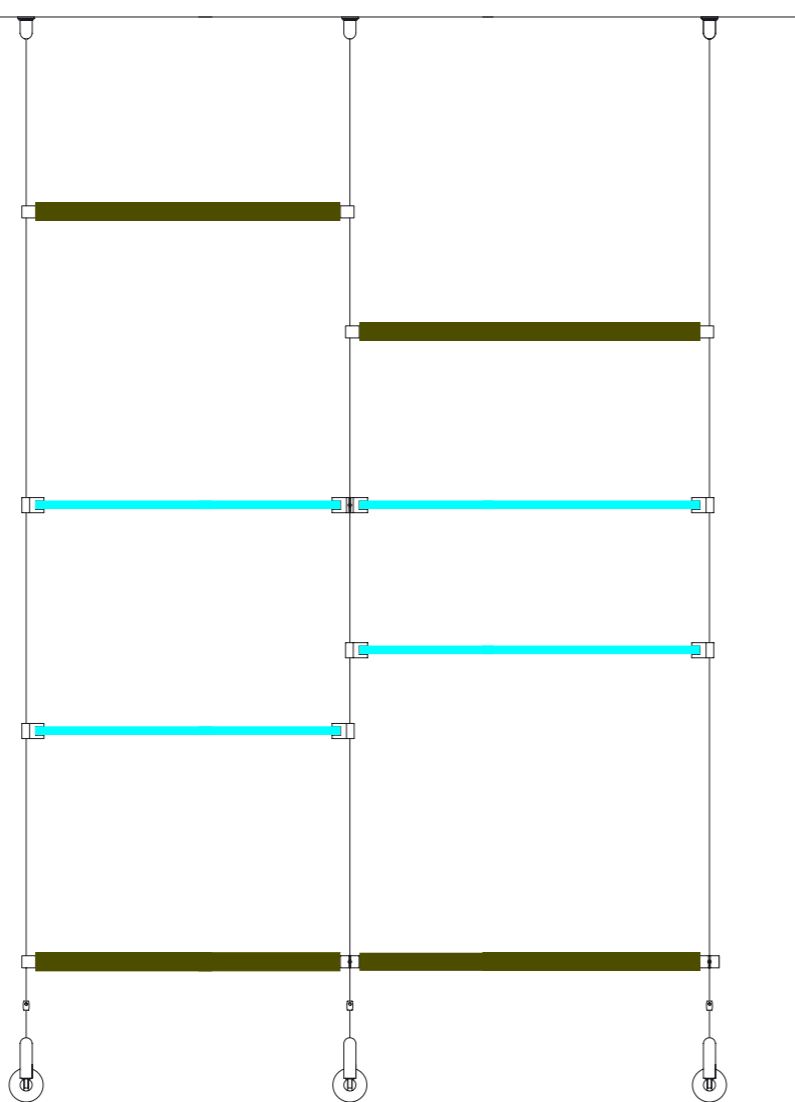
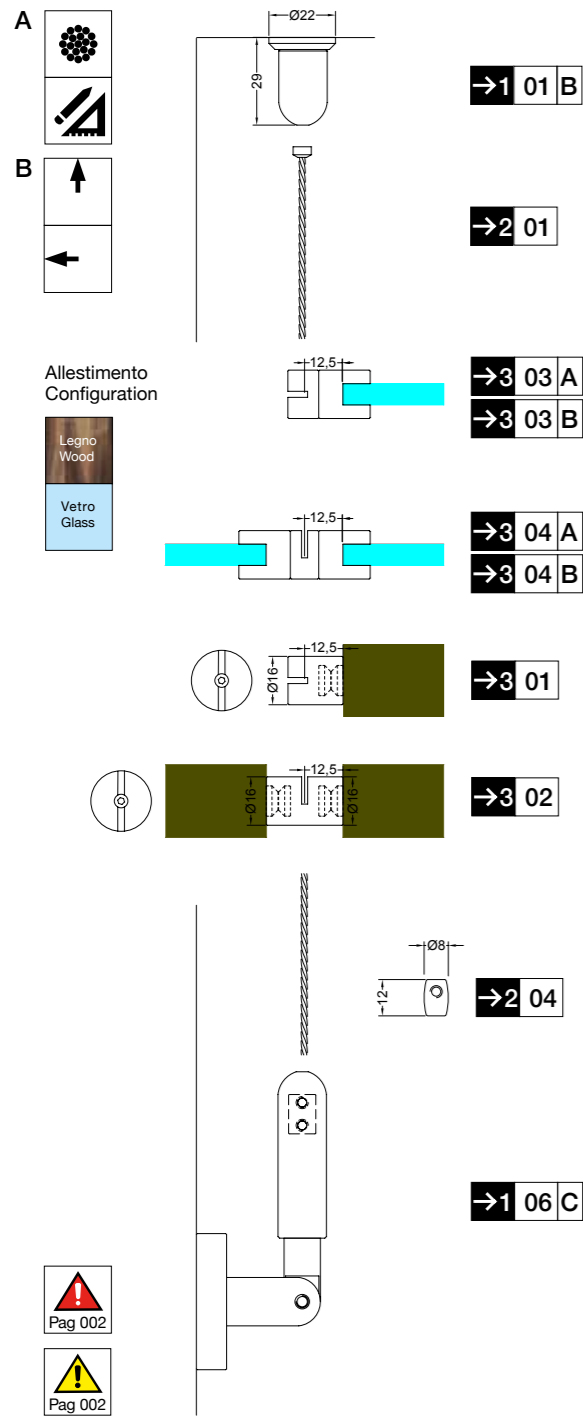
# tahuma

tahuma

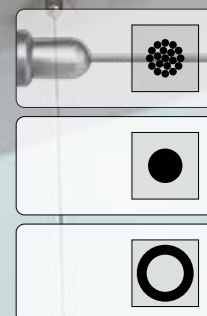


Ingresso  
Entrance hall





Dal sito [www.tahuma.it](http://www.tahuma.it) sono scaricabili i file in formato .pdf con i disegni e gli schemi tecnici  
 Download the .pdf files with technical drawings and diagrams from our website [www.tahuma.it](http://www.tahuma.it)



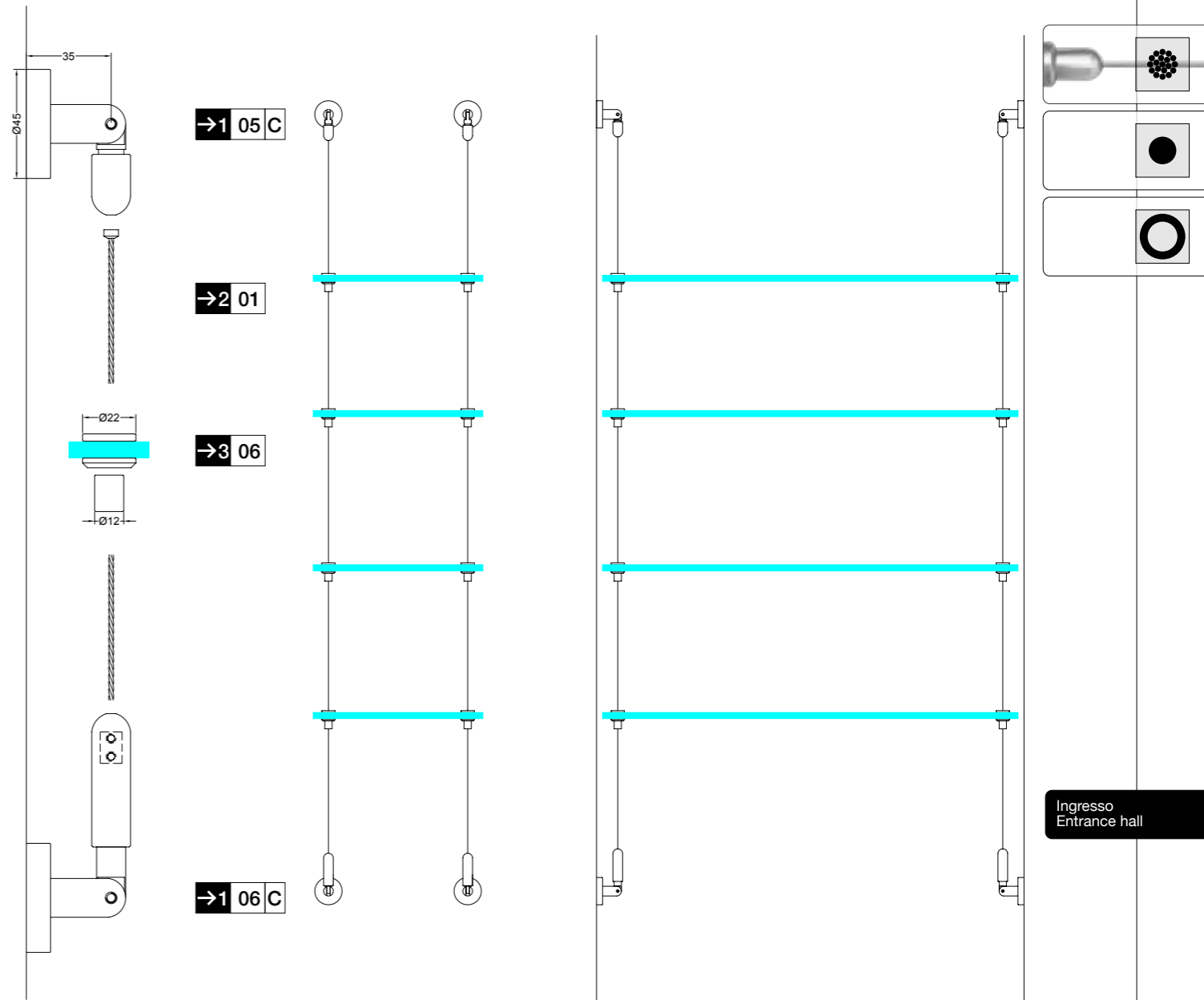


- A
- B

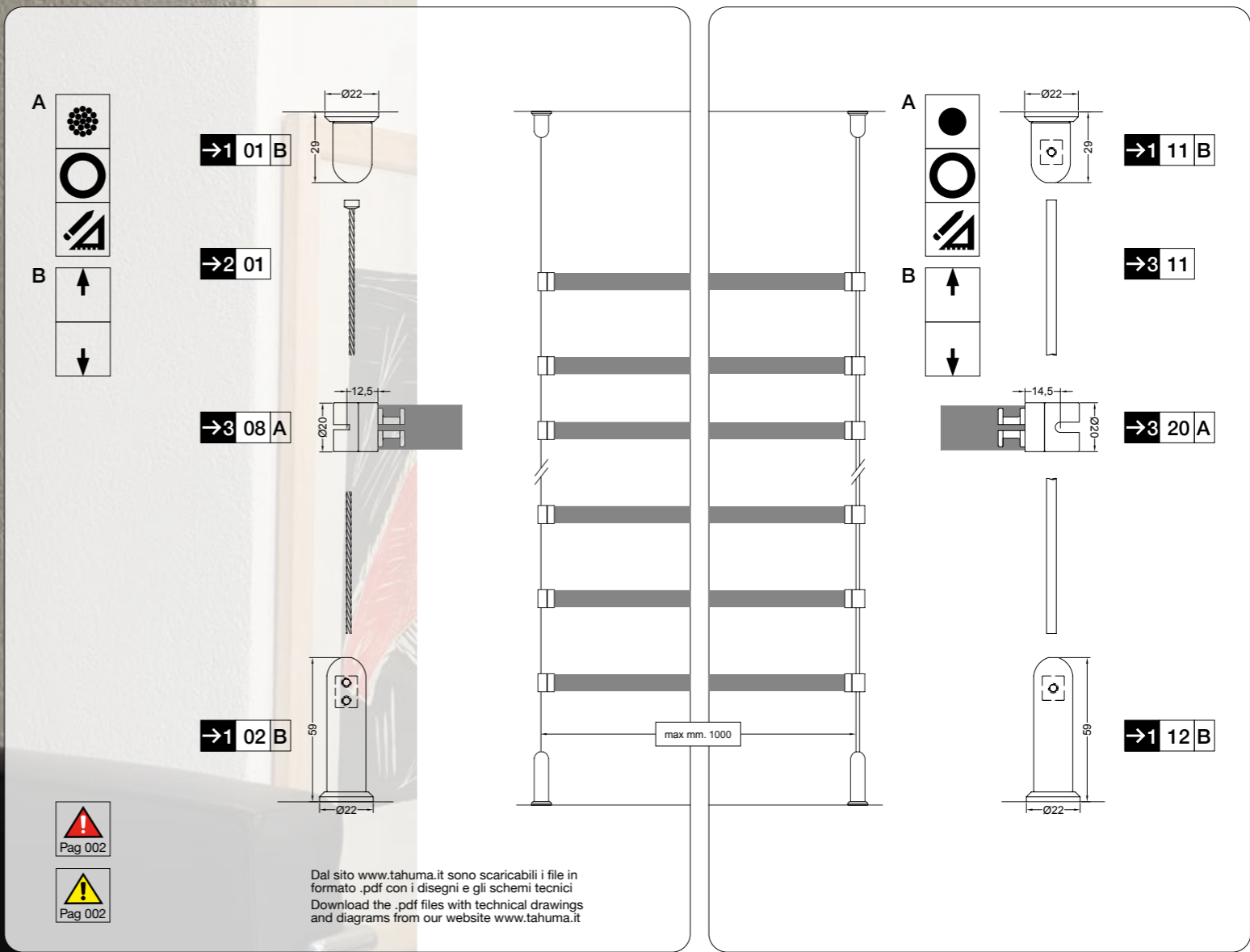
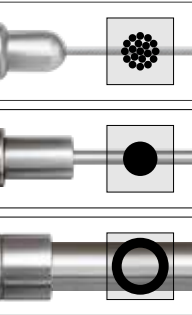
Allestimento Configuration

- Legno Wood
- Vetro Glass

- Pag 002
- Pag 002

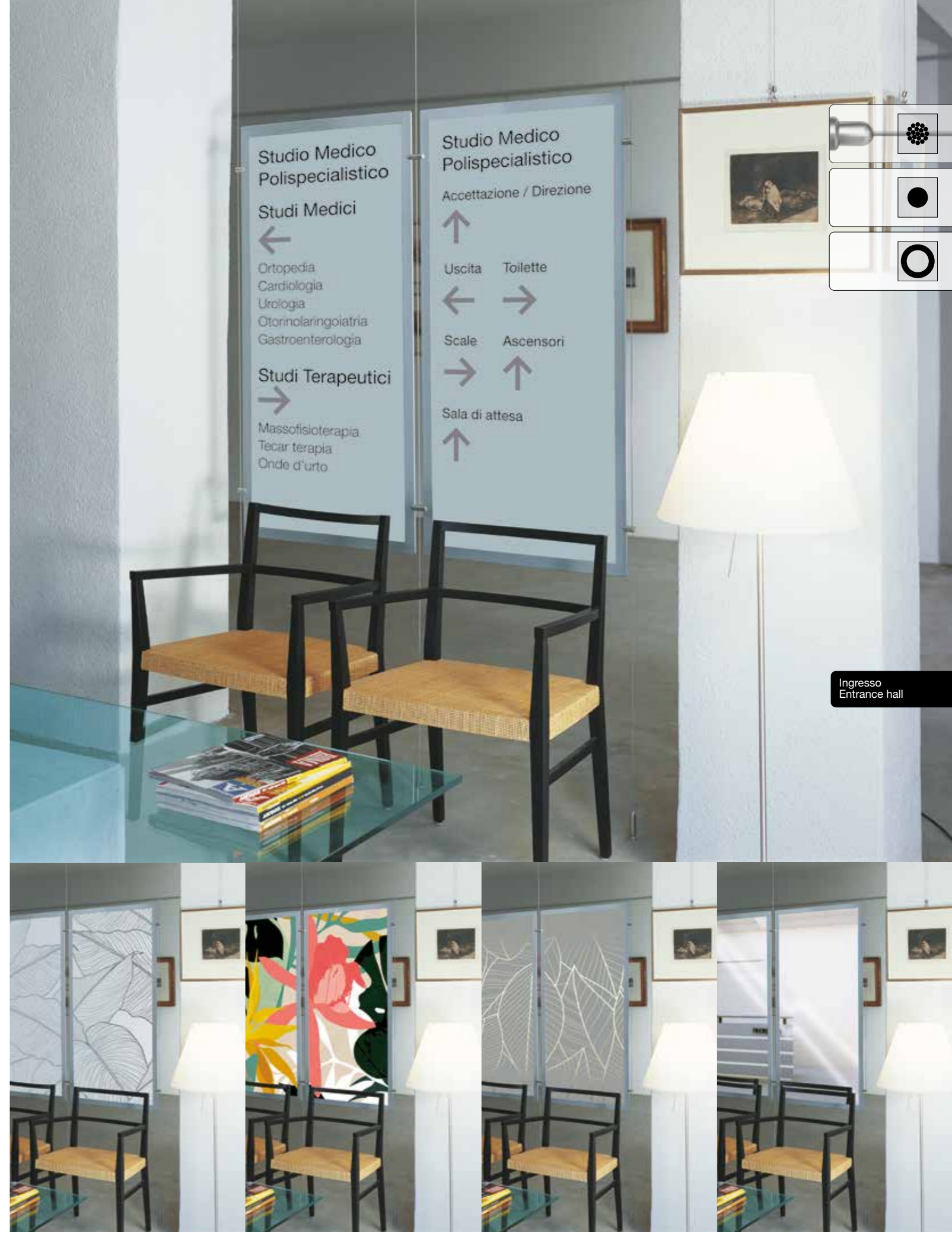
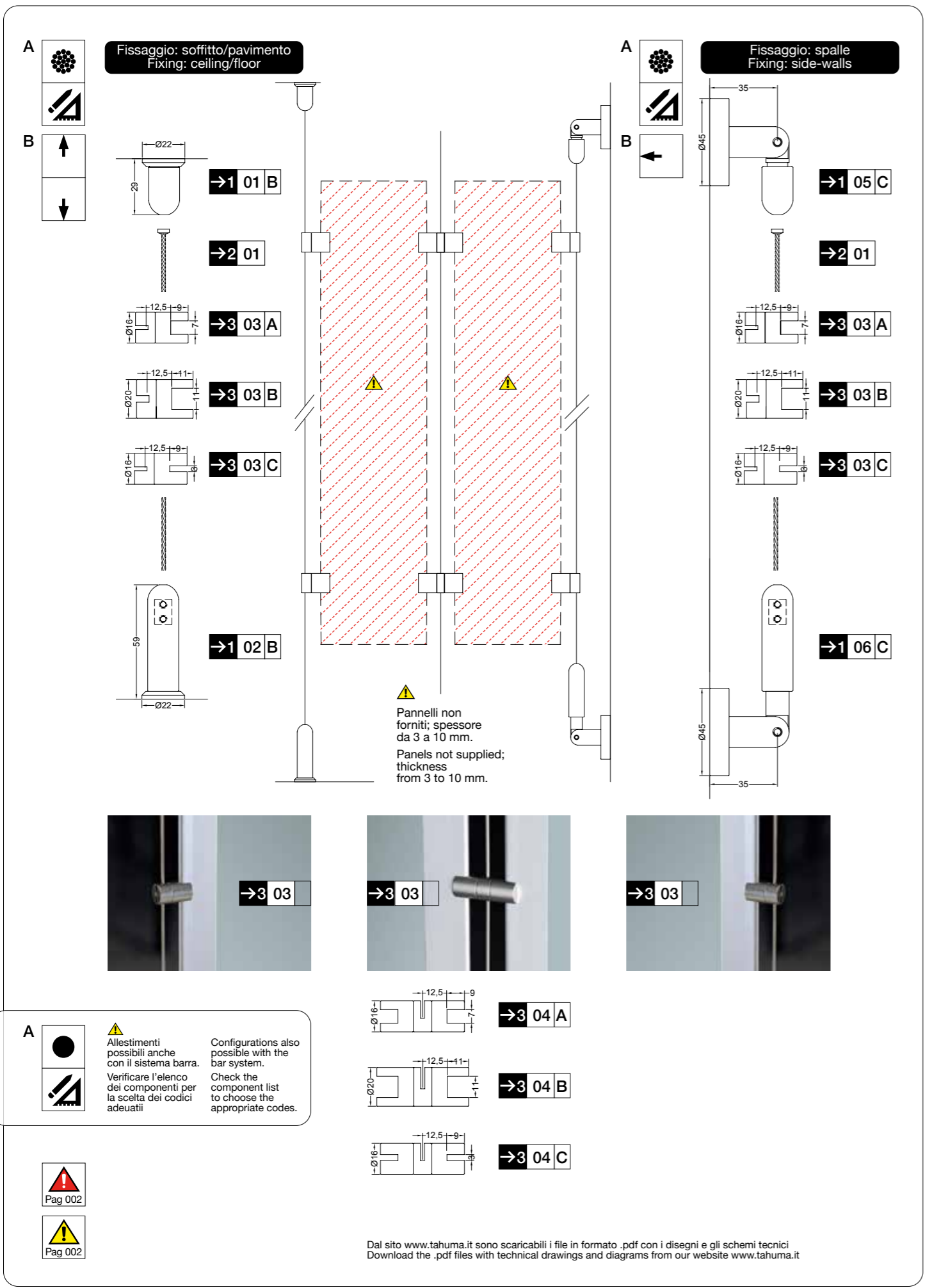


Dal sito [www.tahuma.it](http://www.tahuma.it) sono scaricabili i file in formato .pdf con i disegni e gli schemi tecnici  
 Download the .pdf files with technical drawings and diagrams from our website [www.tahuma.it](http://www.tahuma.it)



Ingresso  
Entrance hall





Esempi di realizzazioni possibili con diversi materiali; i pannelli decorati non sono forniti e sono da realizzare a cura del cliente.  
Examples of possible configurations with different materials. Panels are not supplied and have to be realised by the client.

CAVOUR 14

12345  
67890  
ABCD

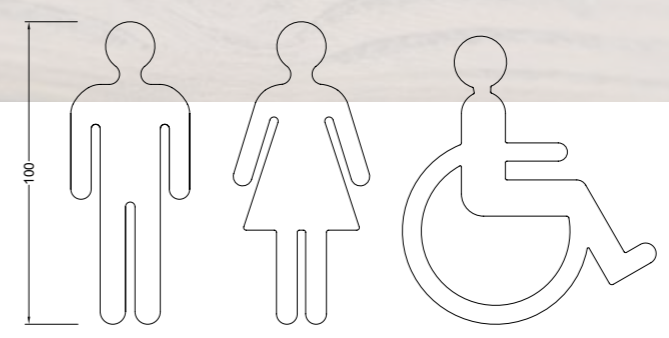
⚠  
Le lettere diverse da ABCD sono fuori standard: chiedere per eventuale fattibilità.  
Letters other than ABCD are non standard: ask for possible feasibility.

14



→10 02 C

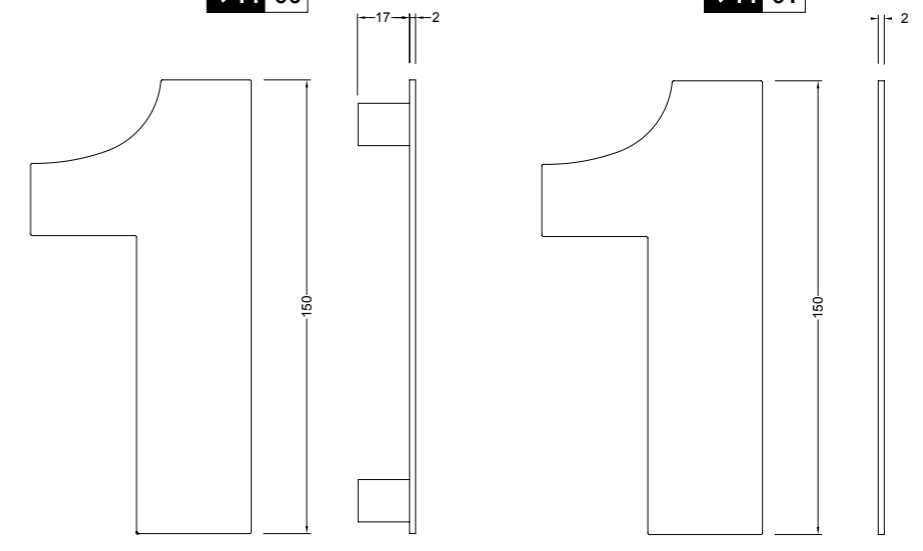
B ←



B ←

→11 00

→11 01

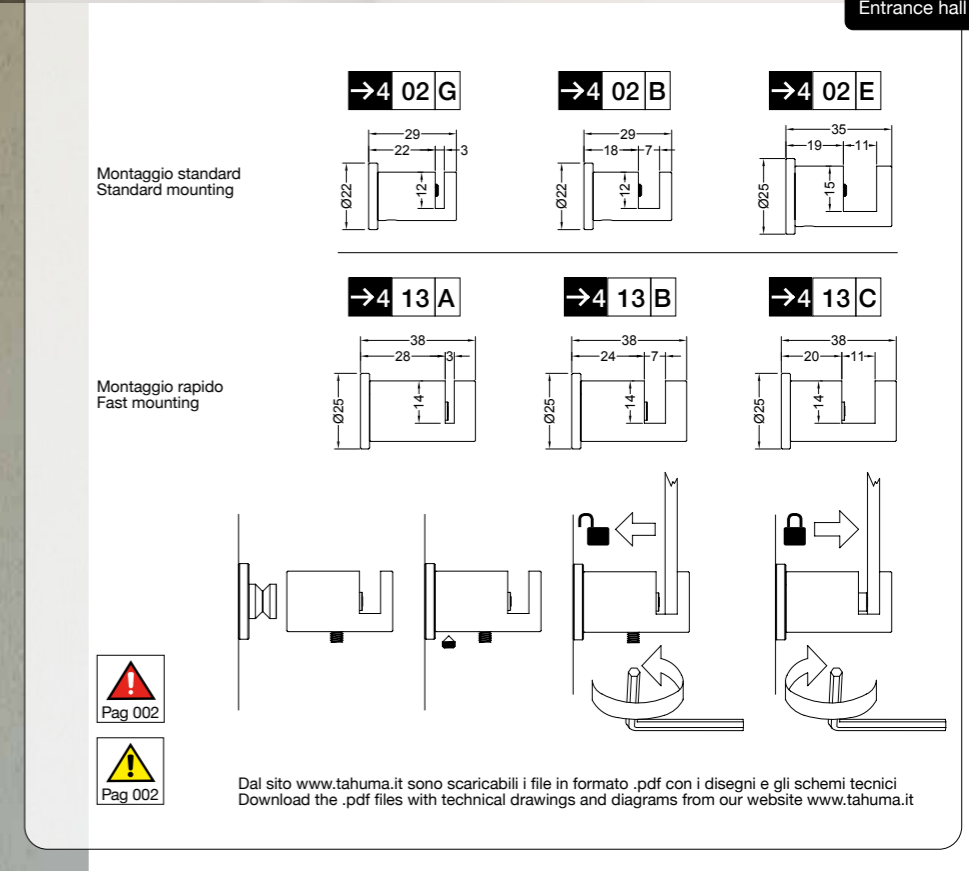
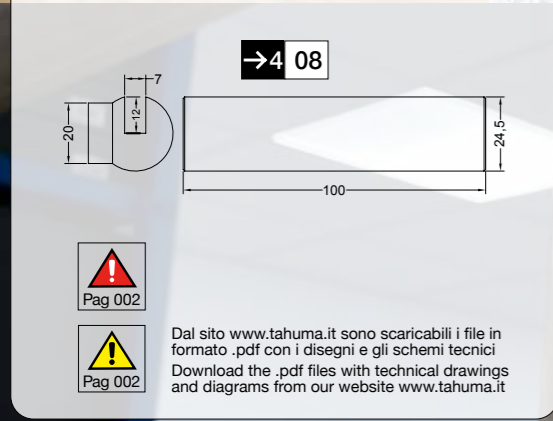
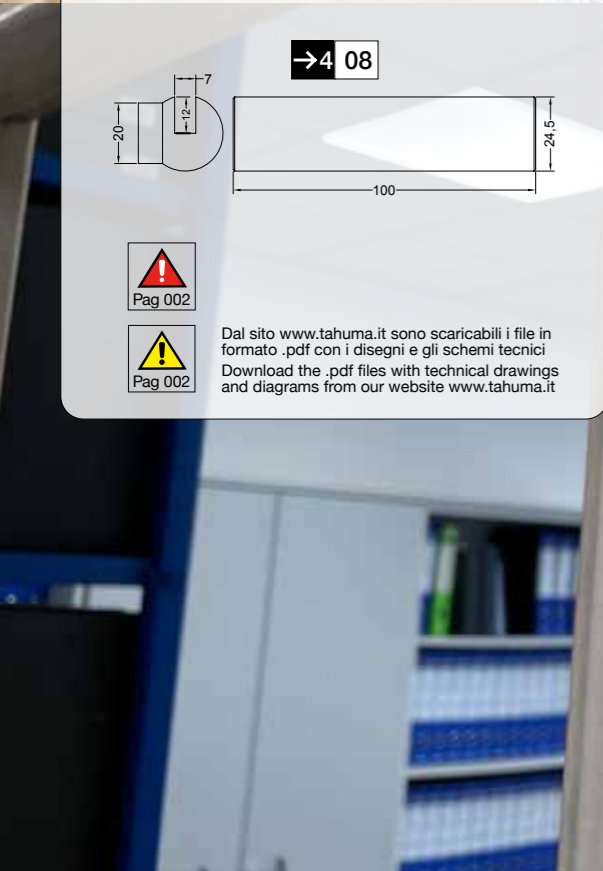
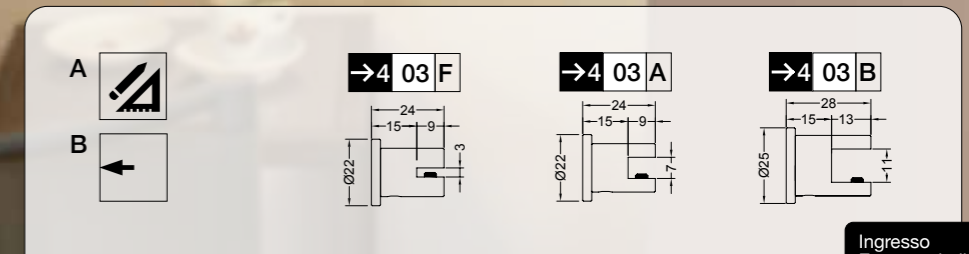
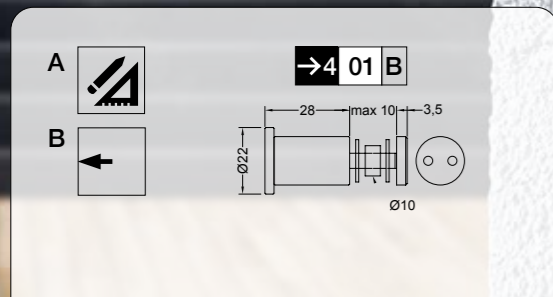


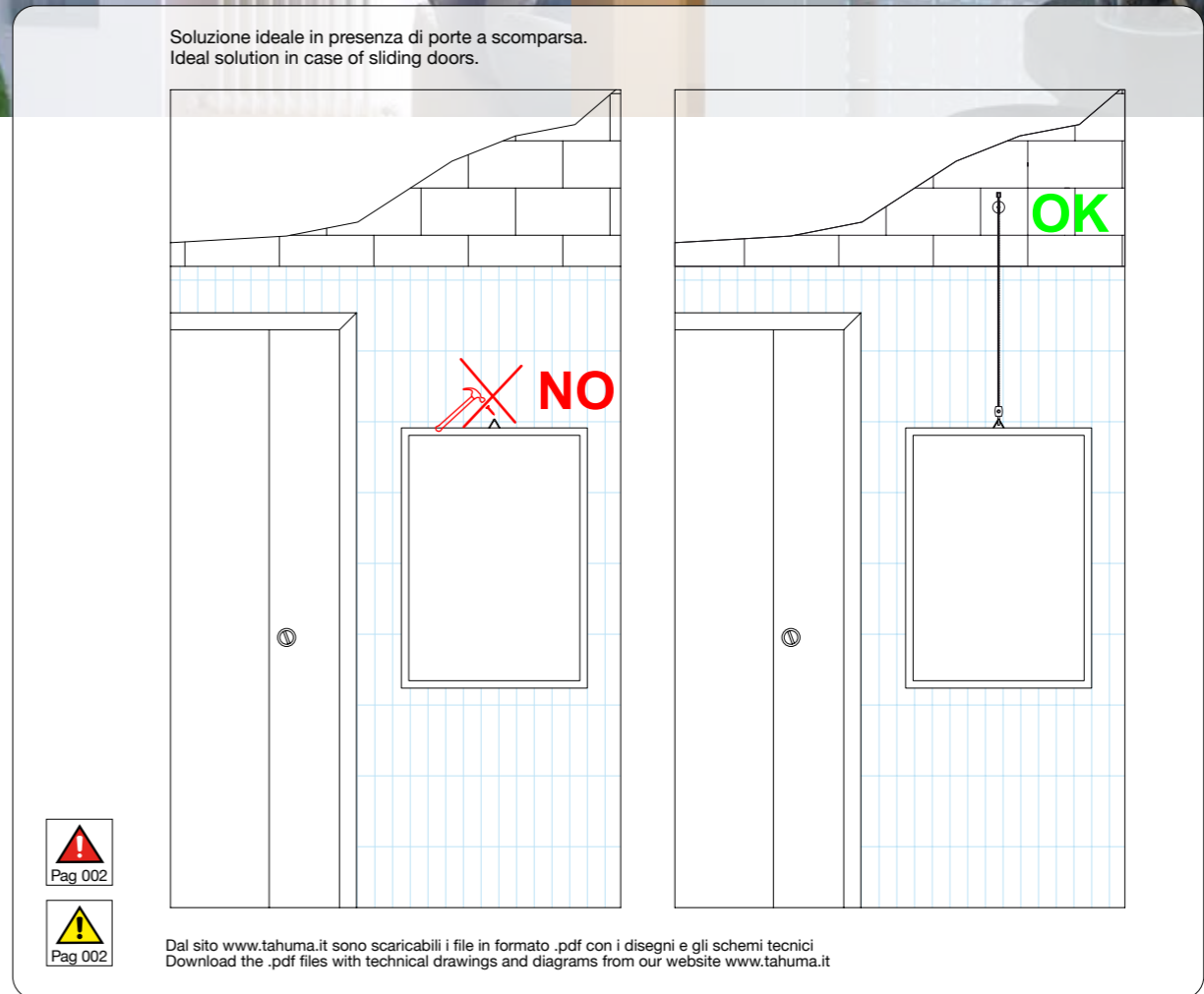
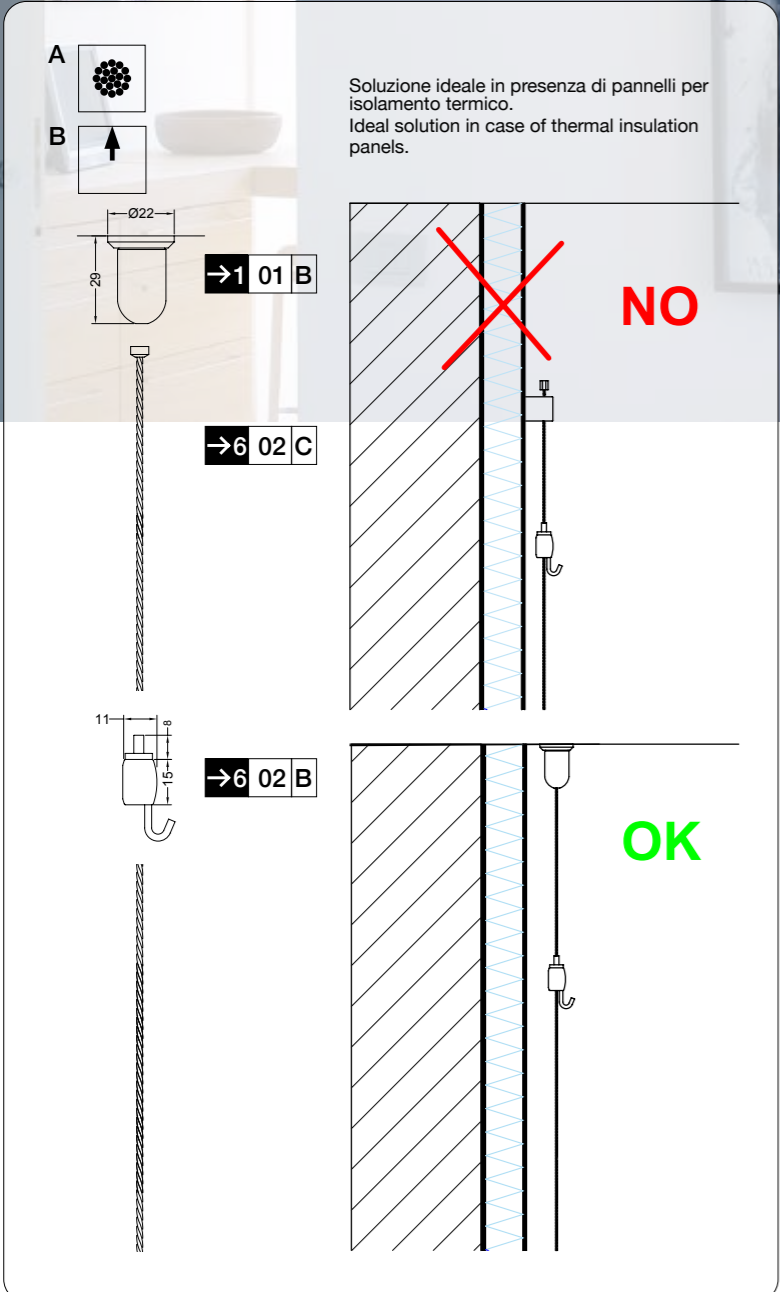
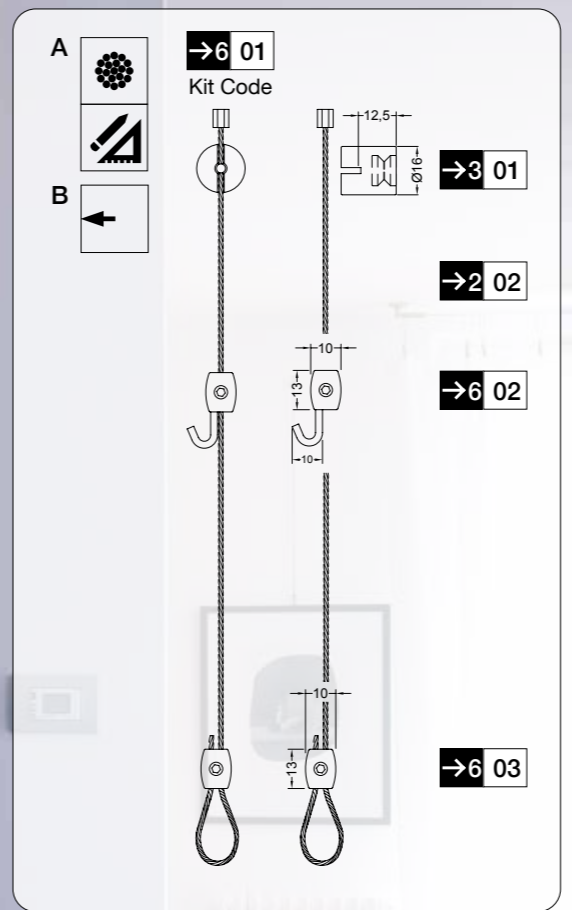
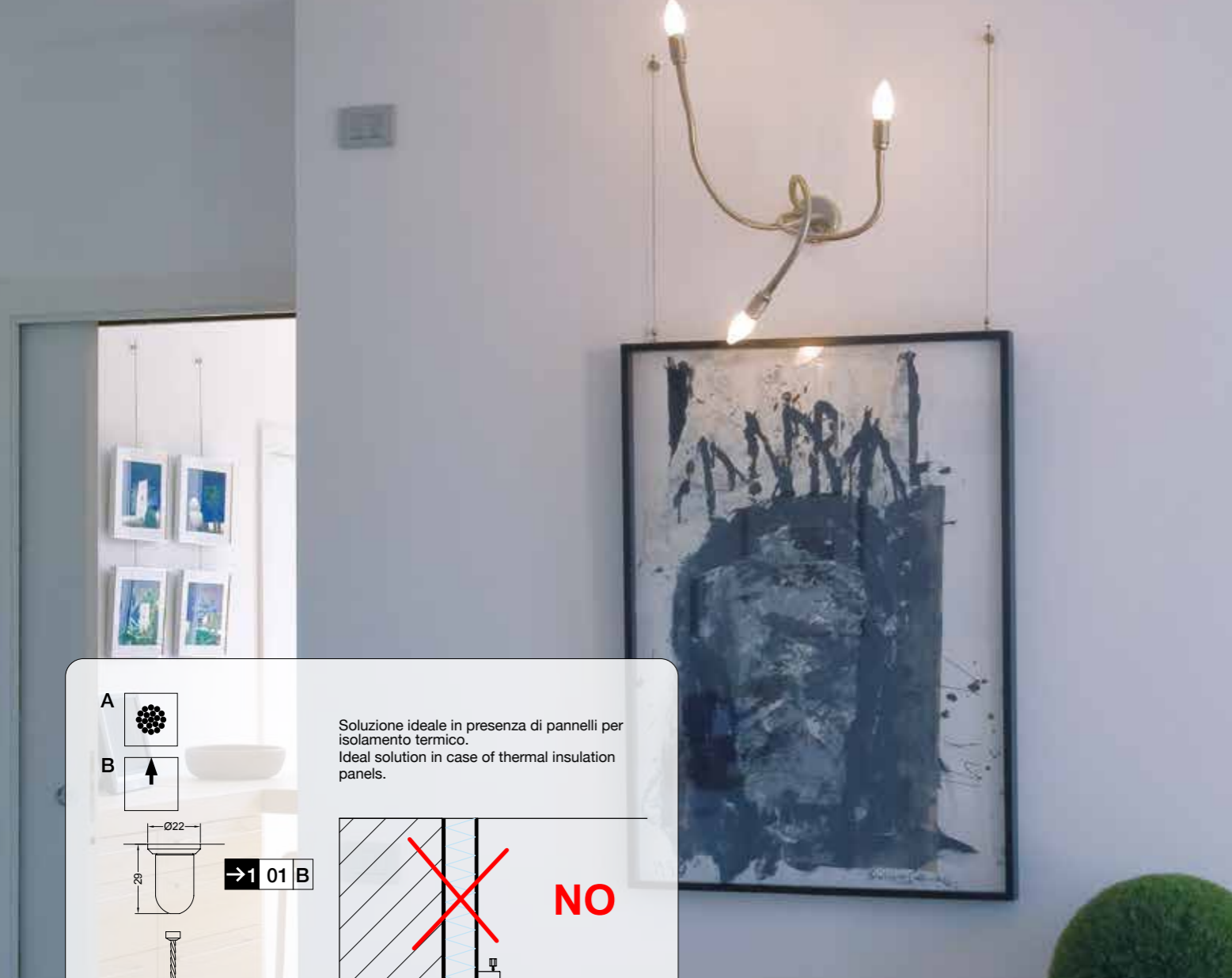
⚠  
Pag 002

⚠  
Pag 002

Dal sito [www.tahuma.it](http://www.tahuma.it) sono scaricabili i file in formato .pdf con i disegni e gli schemi tecnici.  
Download the .pdf files with technical drawings and diagrams from our website [www.tahuma.it](http://www.tahuma.it)

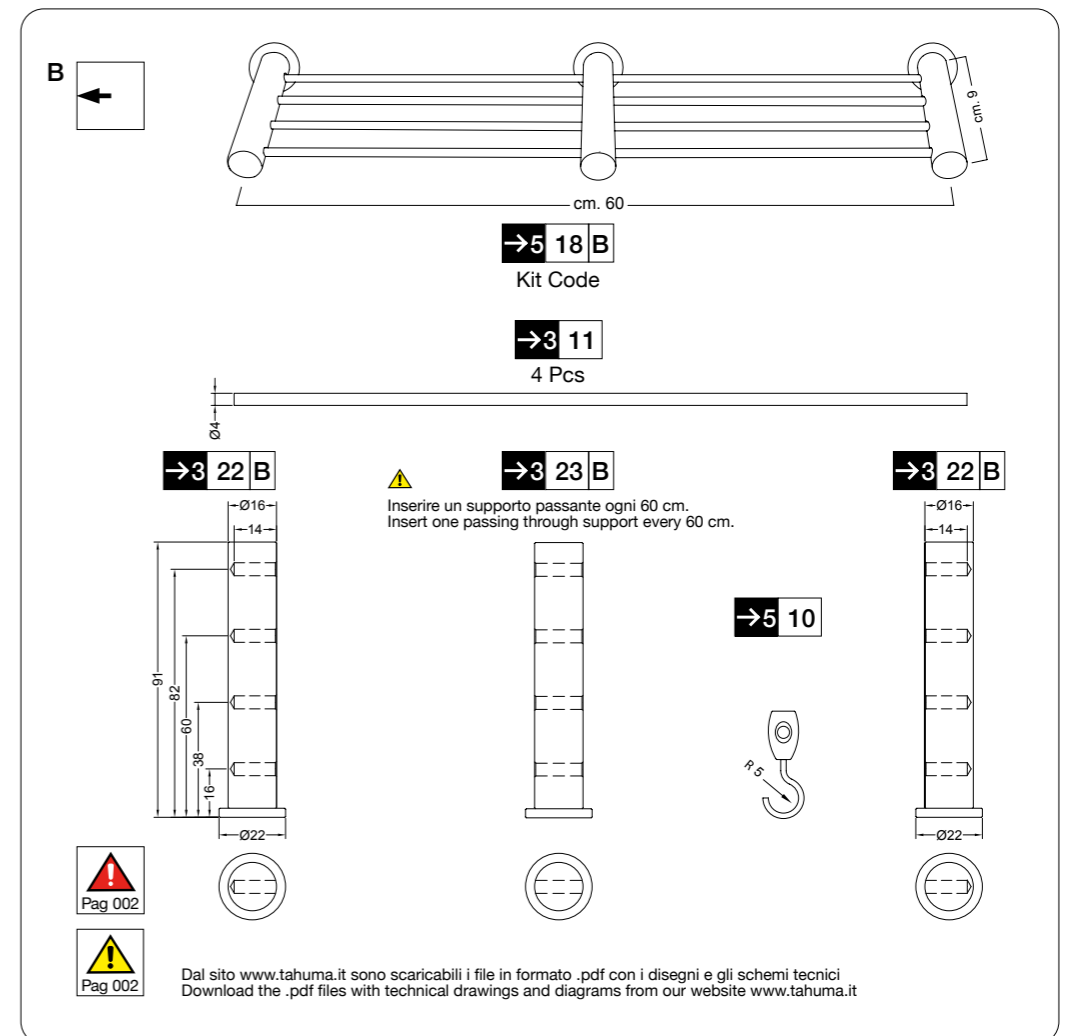
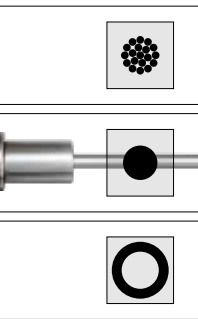
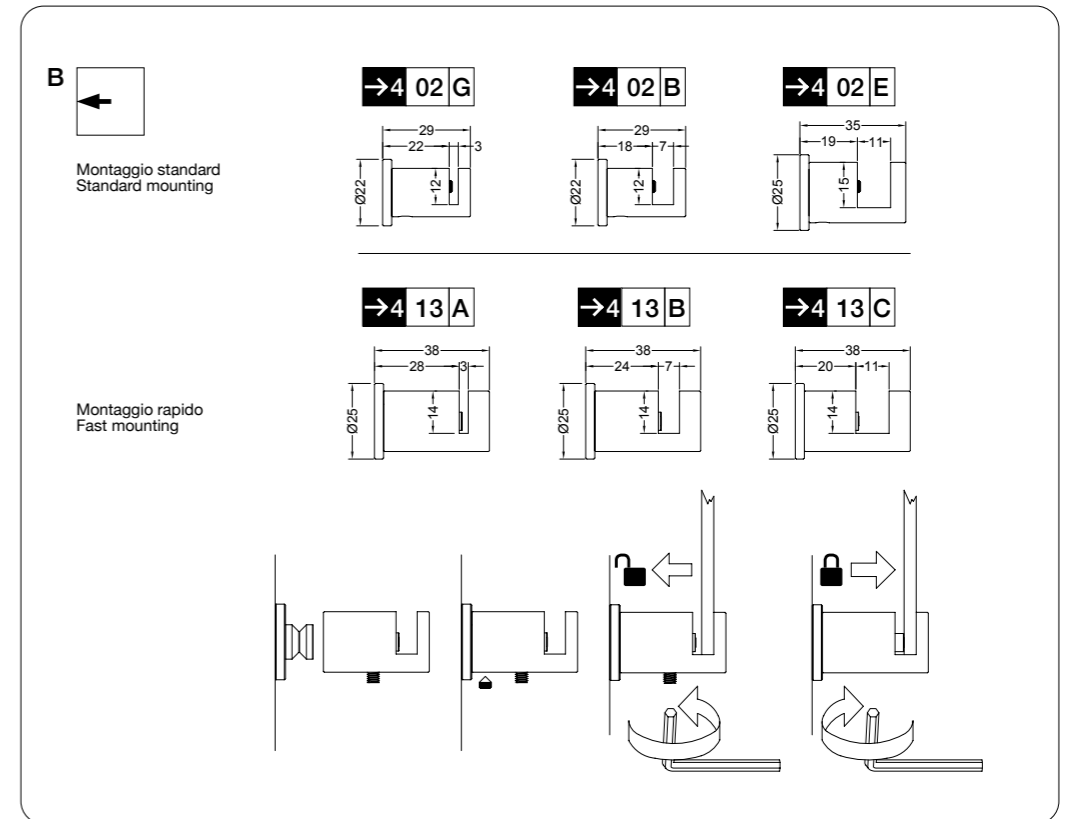
Ingresso  
Entrance hall





Ingresso  
Entrance hall

tahuma

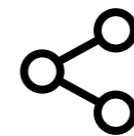
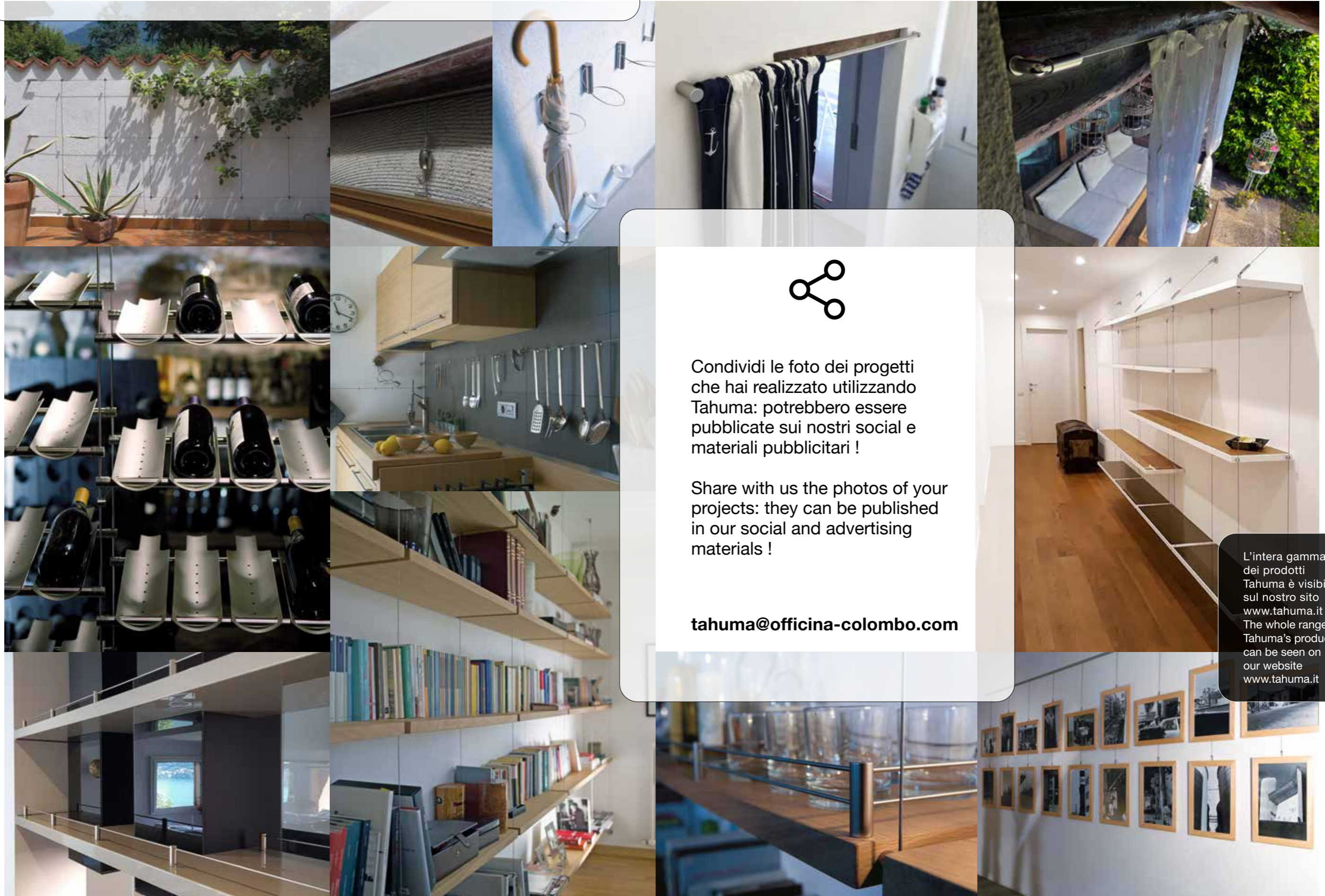


Ingresso  
Entrance hall



Dal sito [www.tahuma.it](http://www.tahuma.it) sono scaricabili i file in formato .pdf con i disegni e gli schemi tecnici  
Download the .pdf files with technical drawings and diagrams from our website [www.tahuma.it](http://www.tahuma.it)

Con Tahuma ogni progetto è una soluzione semplice e di alta qualità estetica per tutti gli spazi e per tutte le funzioni.  
Every project is easily realized with Tahuma: high quality for every space, for every function!



Condividi le foto dei progetti che hai realizzato utilizzando Tahuma: potrebbero essere pubblicate sui nostri social e materiali pubblicitari !

Share with us the photos of your projects: they can be published in our social and advertising materials !

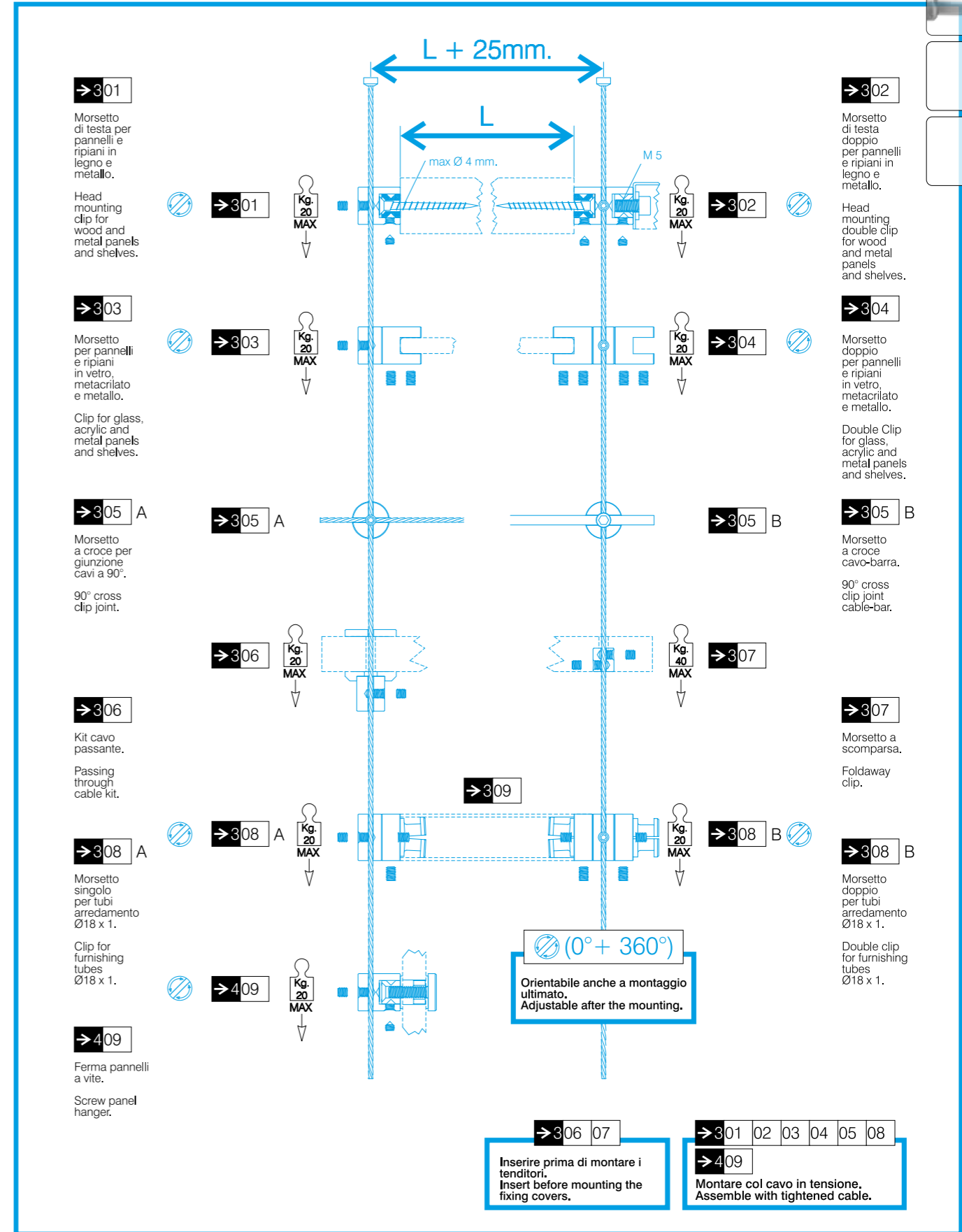
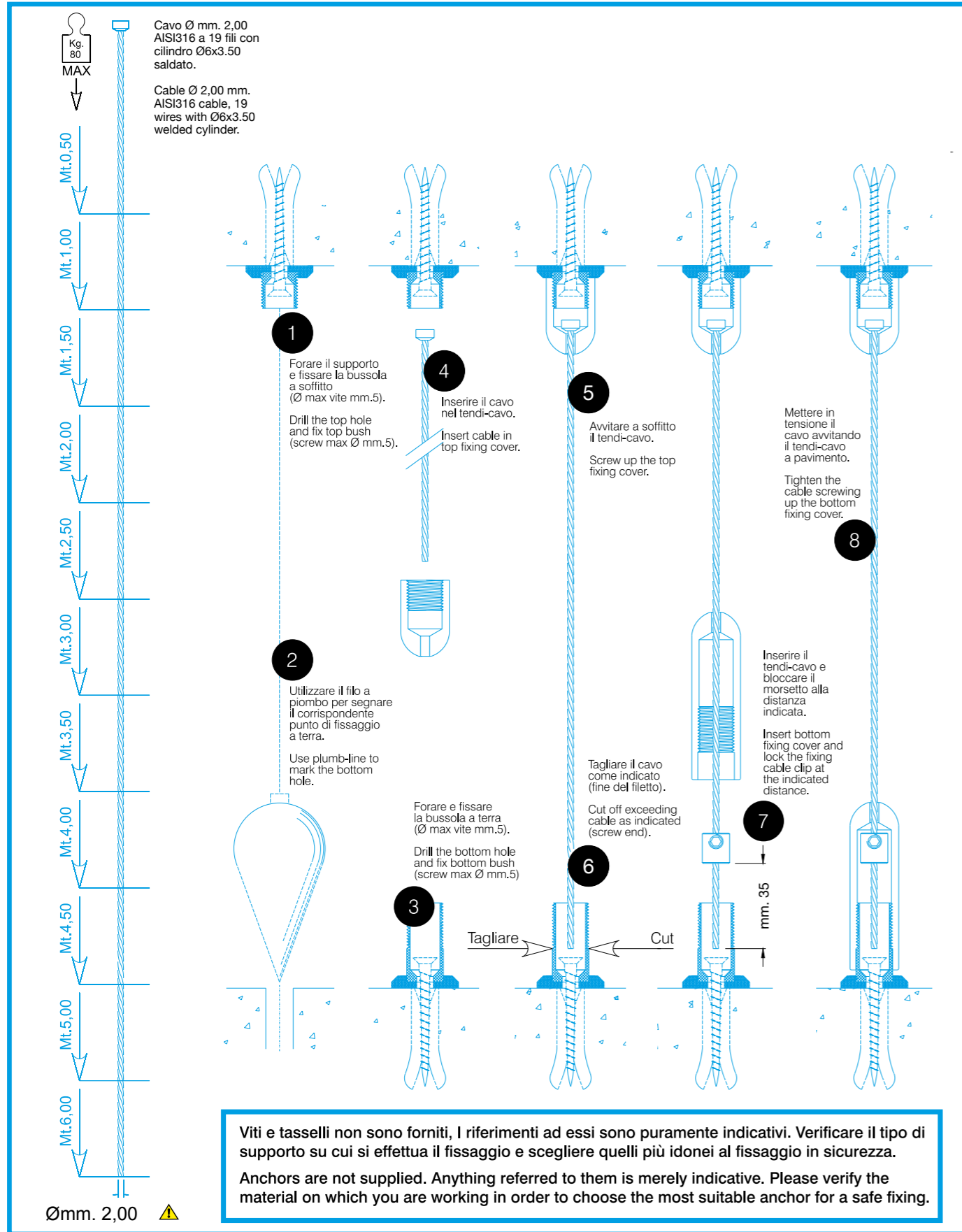
[tahuma@officina-colombo.com](mailto:tahuma@officina-colombo.com)

L'intera gamma dei prodotti Tahuma è visibile sul nostro sito [www.tahuma.it](http://www.tahuma.it)  
The whole range of Tahuma's products can be seen on our website [www.tahuma.it](http://www.tahuma.it)

Schema di montaggio per Sistema Cavo  
Cable assembling diagram

Morsetti per Cavo  
Clips for Cable

→2 01



Prima di utilizzare qualunque tipo di fissaggio consultare i carichi ammessi dal produttore dei fissaggi.  
Before using any type of fastenings, please consult the manufacturer for their loads capacity.



Dal sito [www.tahuma.it](http://www.tahuma.it) sono scaricabili i file in formato .pdf con i disegni e gli schemi tecnici  
Download the .pdf files with technical drawings and diagrams from our website [www.tahuma.it](http://www.tahuma.it)

Schema di montaggio per Sistema Barra  
Bar assembling diagram

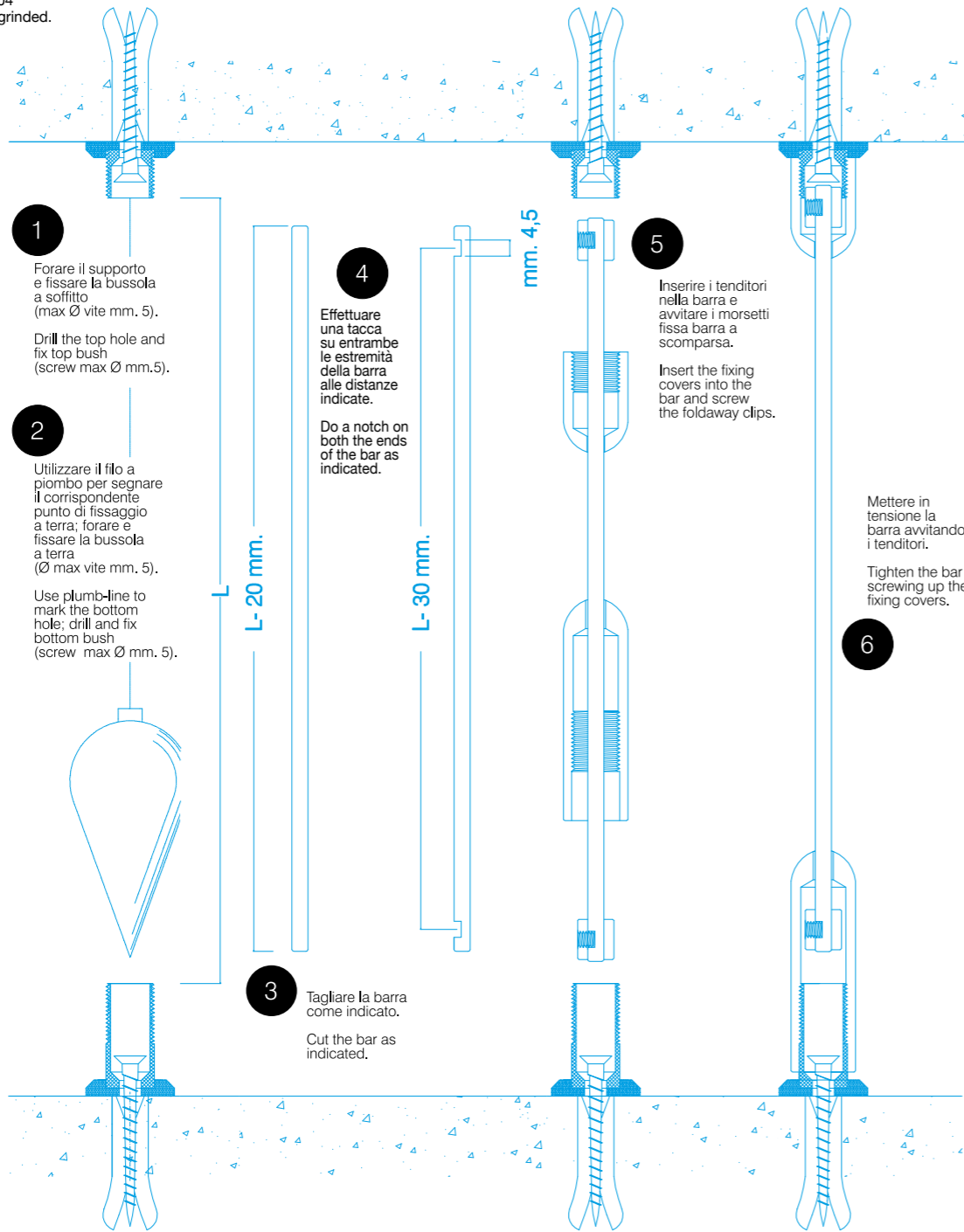
→3 11

Fino a cm. 250  
barra disponibile  
in sezioni  
multipli di cm. 10.

Up to cm. 250  
bar available  
in sections  
multiple of 10 cm.

Barra Ø4 mm.  
AISI304  
satinata rettificata.

Bar Ø4 mm.  
AISI304  
satin grinded.



1

Forare il supporto e fissare la bussola a soffitto (max Ø vite mm. 5).  
Drill the top hole and fix top bush (screw max Ø mm.5).

2

Utilizzare il filo a piombo per segnare il corrispondente punto di fissaggio a terra; forare e fissare la bussola a terra (Ø max vite mm. 5).  
Use plumb-line to mark the bottom hole; drill and fix bottom bush (screw max Ø mm. 5).

3

Tagliare la barra come indicato.  
Cut the bar as indicated.

4

Effettuare una tacca su entrambe le estremità della barra alle distanze indicate.  
Do a notch on both the ends of the bar as indicated.

5

Inserire i tenditori nella barra e avvitare i morsetti fissa barra a scomparsa.  
Insert the fixing covers into the bar and screw the foldaway clips.

6

Mettere in tensione la barra avvitando i tenditori.  
Tighten the bar screwing up the fixing covers.

Viti e tasselli non sono forniti, I riferimenti ad essi sono puramente indicativi. Verificare il tipo di supporto su cui si effettua il fissaggio e scegliere quelli più idonei al fissaggio in sicurezza.  
Anchors are not supplied. Anything referred to them is merely indicative. Please verify the material on which you are working in order to choose the most suitable anchor for a safe fixing.

Ømm. 4,00

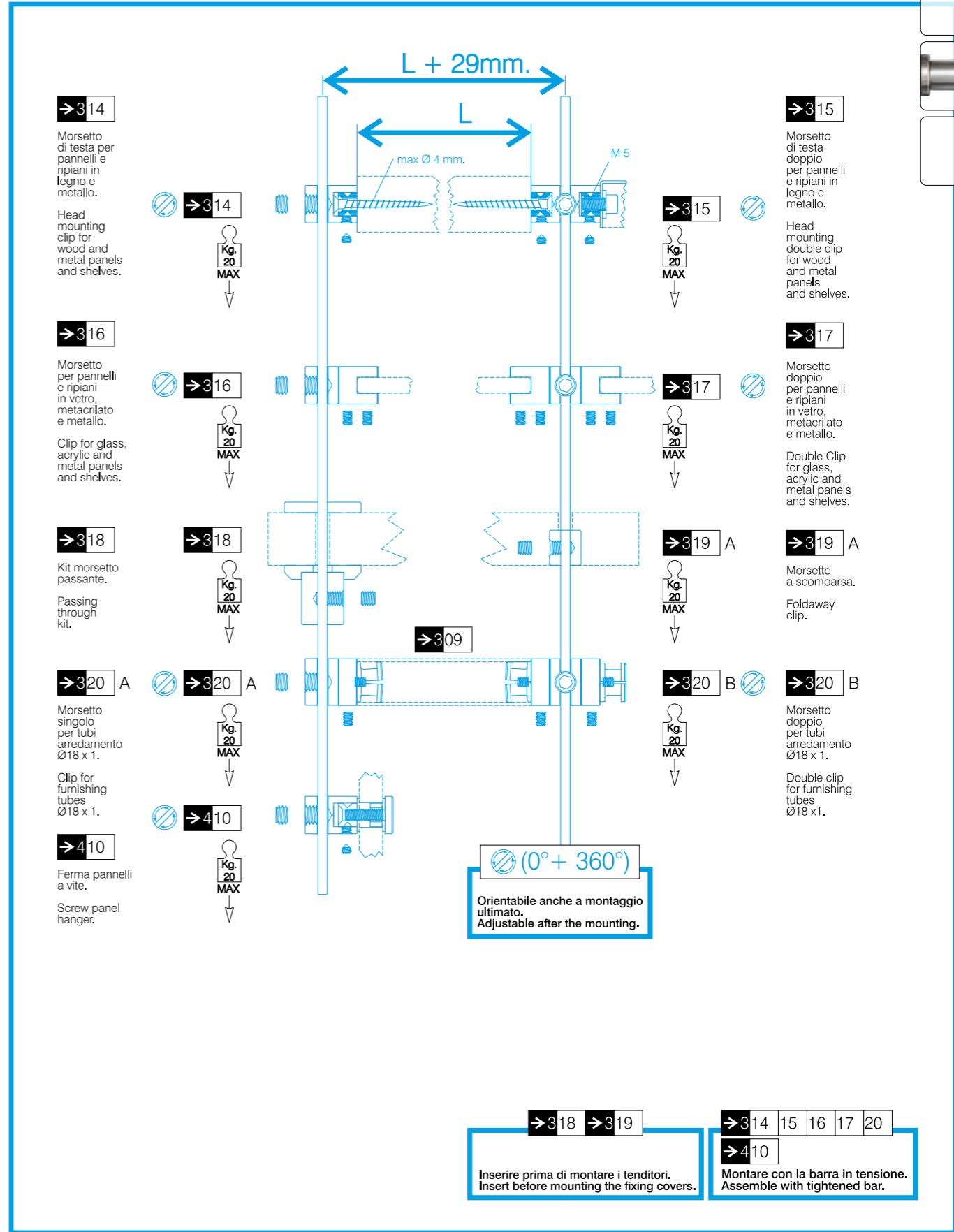


Prima di utilizzare qualunque tipo di fissaggio consultare i carichi ammessi dal produttore dei fissaggi. Before using any type of fastenings, please consult the manufacturer for their loads capacity.



Dal sito www.tahuma.it sono scaricabili i file in formato .pdf con i disegni e gli schemi tecnici. Download the .pdf files with technical drawings and diagrams from our website www.tahuma.it

Morsetti per Barra  
Clips for Bar



→314

Morsetto di testa per pannelli e ripiani in legno e metallo.  
Head mounting clip for wood and metal panels and shelves.

→316

Morsetto per pannelli e ripiani in vetro, metacrilato e metallo.  
Clip for glass, acrylic and metal panels and shelves.

→318

Kit morsetto passante.  
Passing through kit.

→320 A

Morsetto singolo per tubi arredamento Ø18 x 1.  
Clip for furnishing tubes Ø18 x 1.

→410

Ferma pannelli a vite.  
Screw panel hanger.

→315

Morsetto di testa doppio per pannelli e ripiani in legno e metallo.  
Head mounting double clip for wood and metal panels and shelves.

→317

Morsetto doppio per pannelli e ripiani in vetro, metacrilato e metallo.  
Double Clip for glass, acrylic and metal panels and shelves.

→319 A

Morsetto a scomparsa.  
Foldaway clip.

→320 B

Morsetto doppio per tubi arredamento Ø18 x 1.  
Double clip for furnishing tubes Ø18 x 1.

(0° + 360°)  
Orientabile anche a montaggio ultimato.  
Adjustable after the mounting.

→318 →319

Inserire prima di montare i tenditori.  
Insert before mounting the fixing covers.

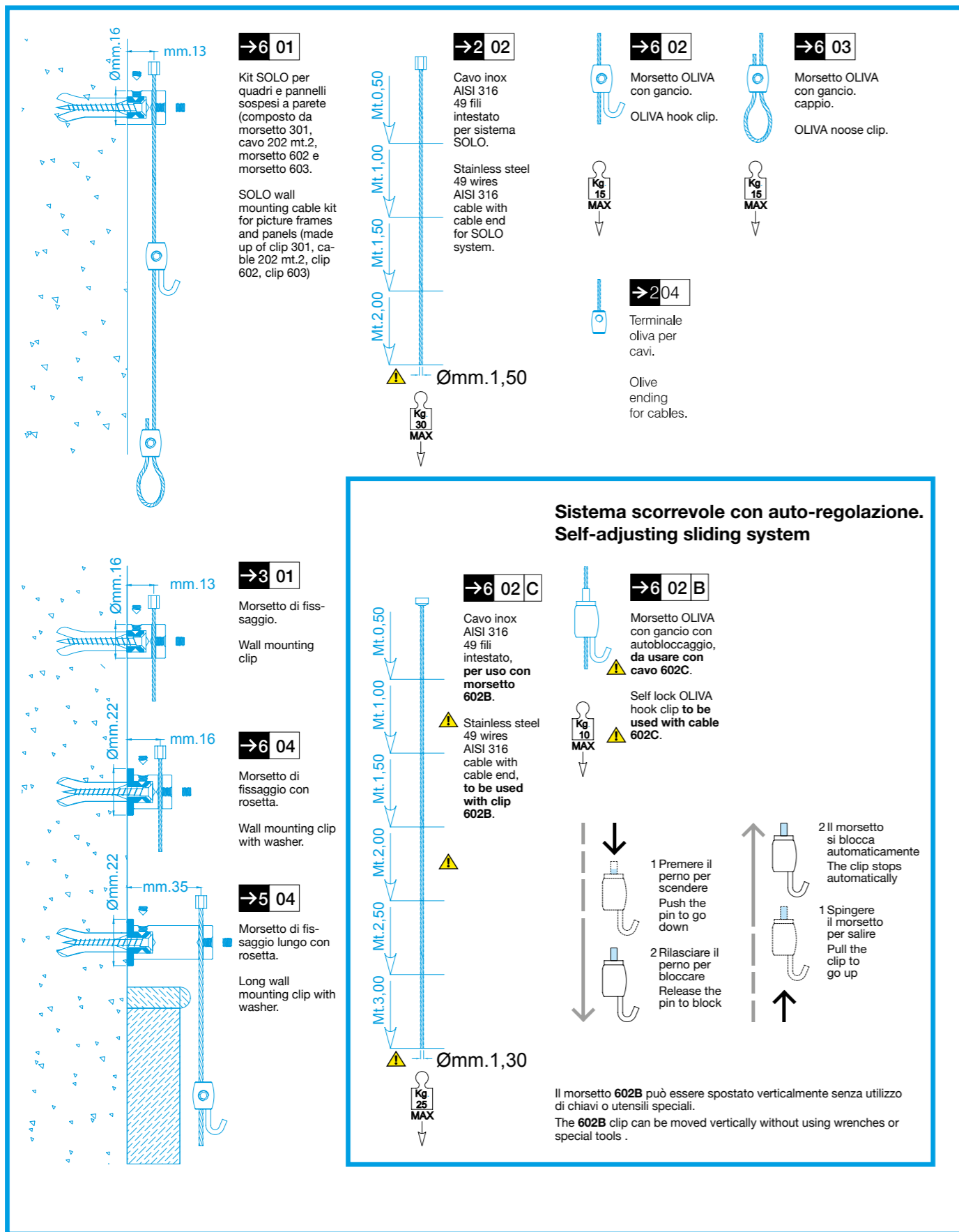
→314 15 16 17 20

→410  
Montare con la barra in tensione.  
Assemble with tightened bar.

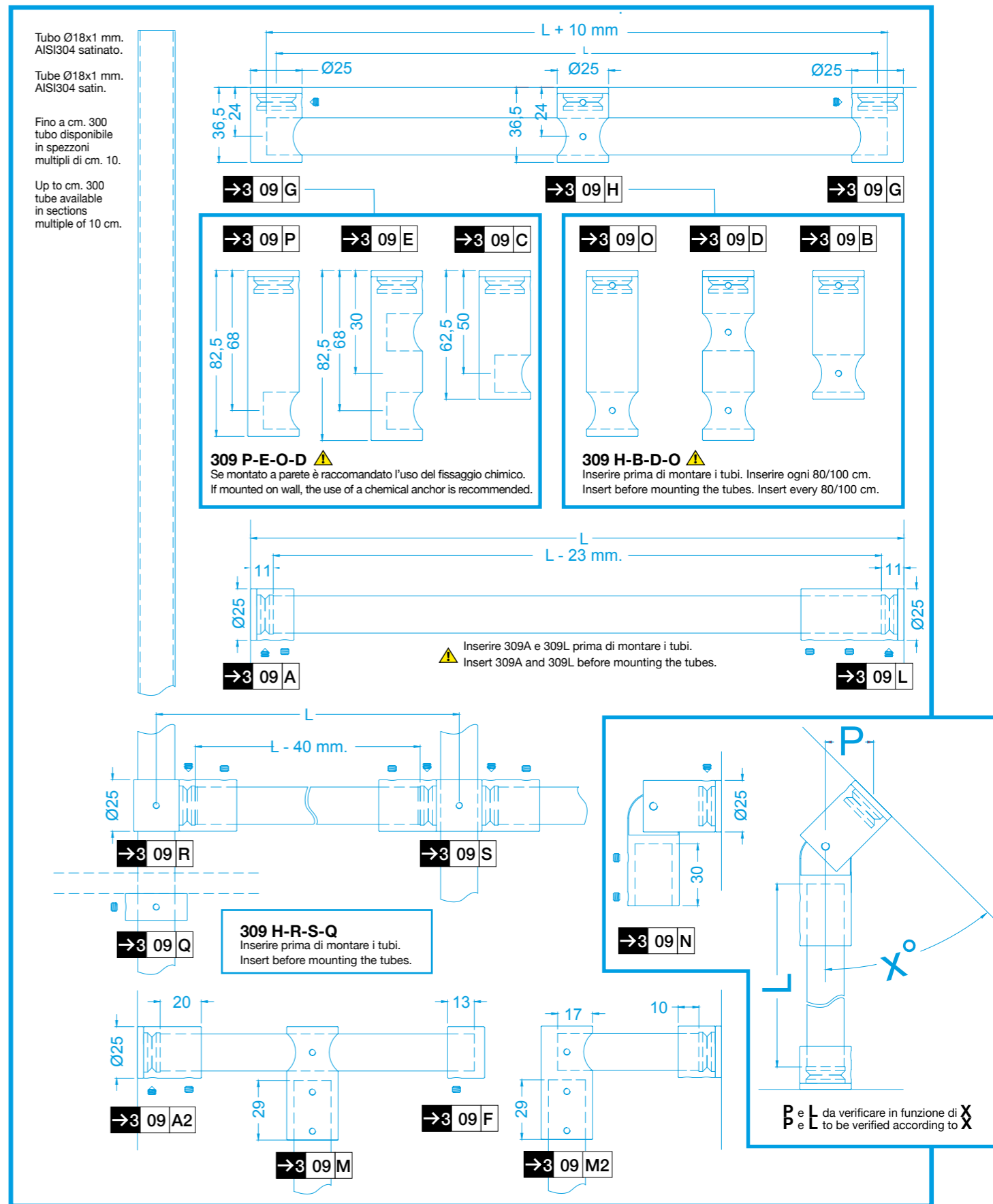


Schema di montaggio per Gallery  
Gallery assembling diagram

Schema di montaggio per Sistema Tubo  
Tube assembling diagram



→3 09



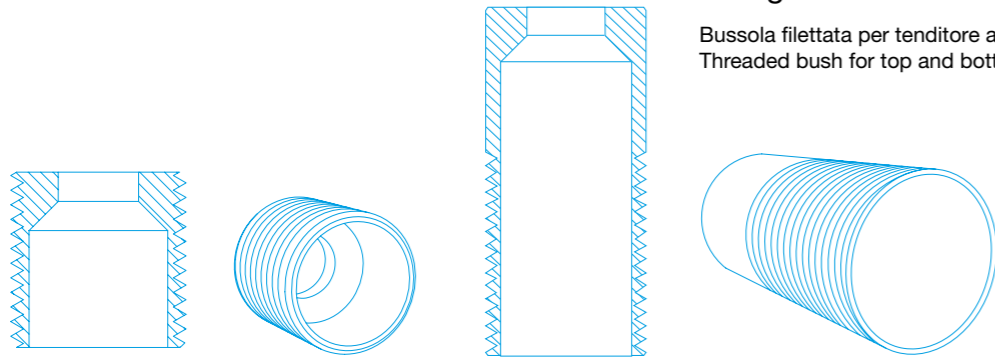
Prima di utilizzare qualunque tipo di fissaggio consultare i carichi ammessi dal produttore dei fissaggi.  
Before using any type of fastenings, please consult the manufacturer for their loads capacity.



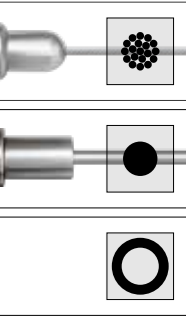
Dal sito www.tahuma.it sono scaricabili i file in formato .pdf con i disegni e gli schemi tecnici  
Download the .pdf files with technical drawings and diagrams from our website www.tahuma.it

## Elementi di Fissaggio - Bussola Filettata Fixing elements - Threaded Bush

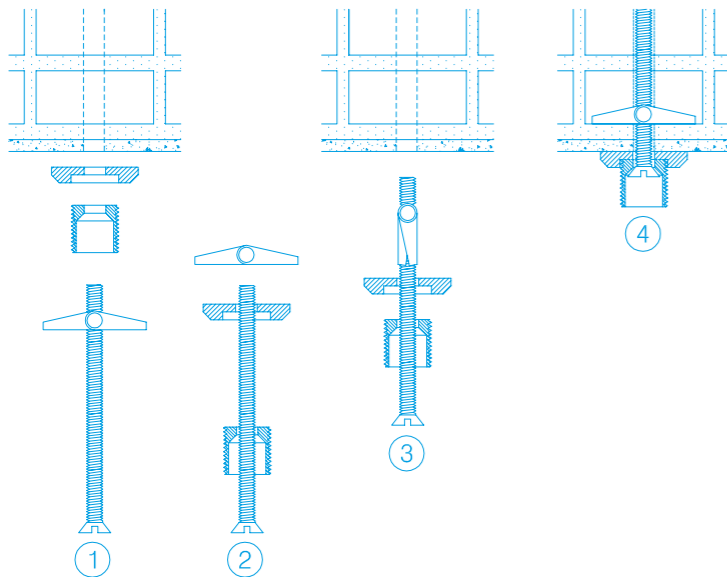
Bussola filettata per tenditore a soffitto e a pavimento  
Threaded bush for top and bottom tensioner



## Elementi di Fissaggio - Bussola Filettata Fixing elements - Threaded Bush



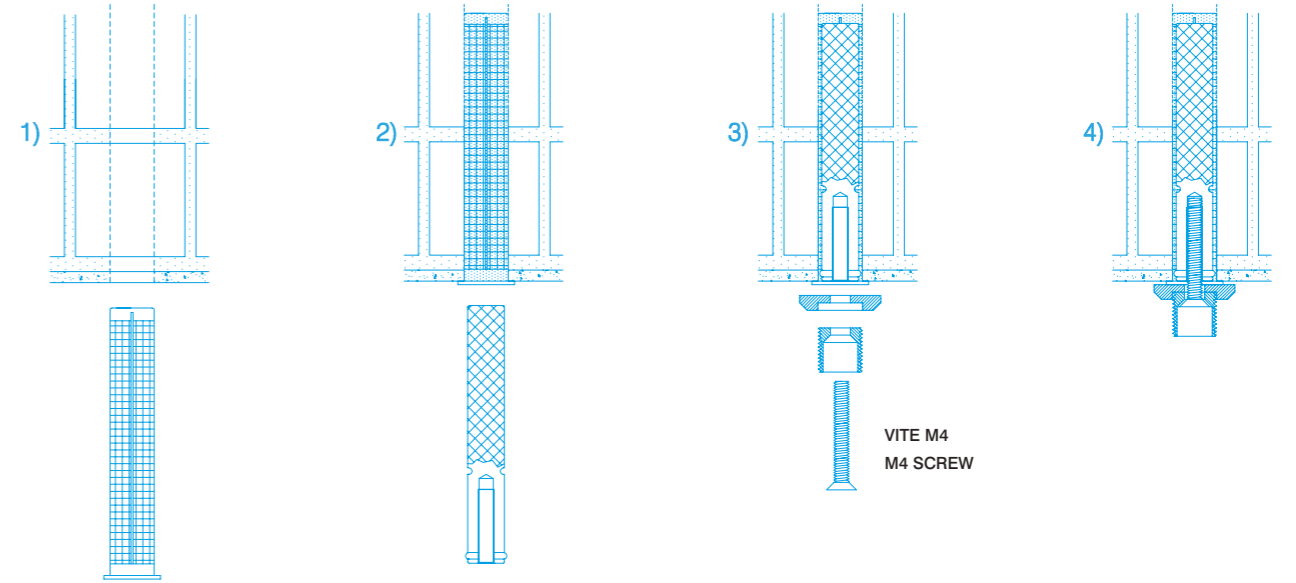
### Indicazioni per il fissaggio su SOFFITTI IN LATEROCEMENTO E TRUCIOLATO Fixing directions on HOLLOW CORE BLOCKS AND CHIPBOARD



1. Forare il soffitto con una punta Ø 14 mm.
  2. Togliere le alette dalla vite, inserire la vite nella bussola e nella rosetta.
  3. Riposizionare le alette nella vite, comprimerle e inserirle attraverso il foro nel soffitto.
  4. Avvitare la rosetta e la bussola al soffitto.
1. Drill a Ø14 mm. hole into the ceiling.
  2. Remove the wings from the screw, insert the screw in the bush and in the washer.
  3. Replace the wings on the screw, Compress them and push them through the hole in the ceiling.
  4. Screw tighten the washer and the bush to the ceiling.

TASSELLO AD ANCORA M4 CON VITE TAGLIO CACCIAVITE.  
M4 TOGGLE BOLT WITH SLOTTED-HEAD SCREW.

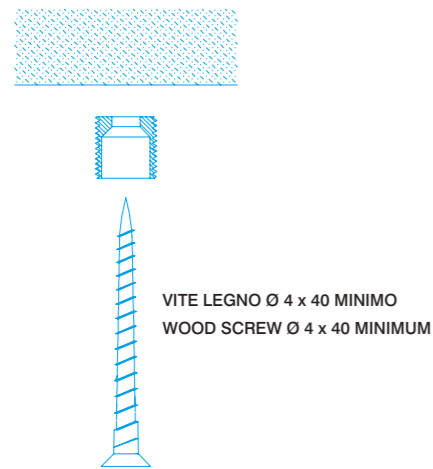
### Indicazioni per il fissaggio CHIMICO PER CARICHI PESANTI Fixing directions with CHEMICAL PRODUCT FOR HEAVY LOADS



VITE M4  
M4 SCREW

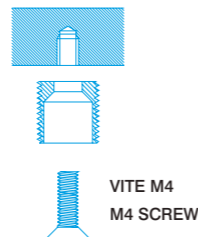
→9 11

### Indicazioni per il fissaggio su TRAVI IN LEGNO Fixing directions on WOODEN BEAMS



VITE LEGNO Ø 4 x 40 MINIMO  
WOOD SCREW Ø 4 x 40 MINIMUM

### Indicazioni per il fissaggio su METALLO Fixing directions on METAL



VITE M4  
M4 SCREW

1. Forare il soffitto con una punta Ø 12 mm. Inserire l'apposito tassello a rete\*  
**Non incluso.**
2. Iniettare la soluzione ancorante.\*  
**Non inclusa.**
3. Inserire il perno per il fissaggio chimico (Rif.911).
4. Appoggiare la rosetta e avvitare con una vite M4

\* Verificare dimensioni e tecniche di applicazione della soluzione ancorante con il manuale del produttore.

1. Drill a Ø12 mm. hole into the wall; Insert the plastic sleeve anchor\*  
**Not included.**
2. Inject the chemical anchoring product\*  
**Not included.**
3. Insert the nut for chemical fixing (rif. 911)
4. Lean the washer on the wall and screw with a M4 screw.

\* Please check dimensions and using instructions on the manufacturer handbook.



Prima di utilizzare qualunque tipo di fissaggio consultare i carichi ammessi dal produttore dei fissaggi.  
Before using any type of fastenings, please consult the manufacturer for their loads capacity.

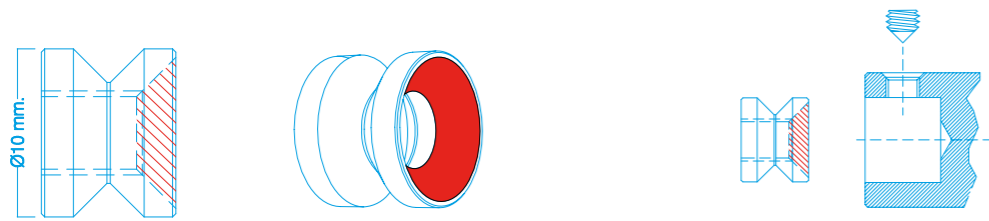


Dal sito [www.tahuma.it](http://www.tahuma.it) sono scaricabili i file in formato .pdf con i disegni e gli schemi tecnici  
Download the .pdf files with technical drawings and diagrams from our website [www.tahuma.it](http://www.tahuma.it)

## Elementi di Fissaggio - Inserto Fixing elements - Insert

→9 01 Inserto per fissaggio Fixing insert

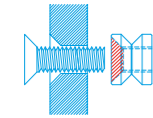
USO: superfici regolari compatte  
USE: regular smooth surfaces



**Attenzione: osservare gli schemi per il corretto posizionamento della parte svasata dell'inserto.**  
**Attention: observe the drawings for the right positioning of the dimpled part of the insert.**

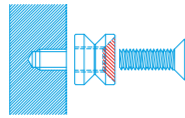
### Indicazioni per il fissaggio su METALLO Fixing directions on METAL

VITE/SCREW M5



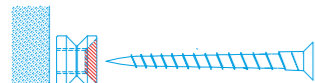
PER PROFILI SOTTILI  
FOR THIN PROFILES

VITE/SCREW M4



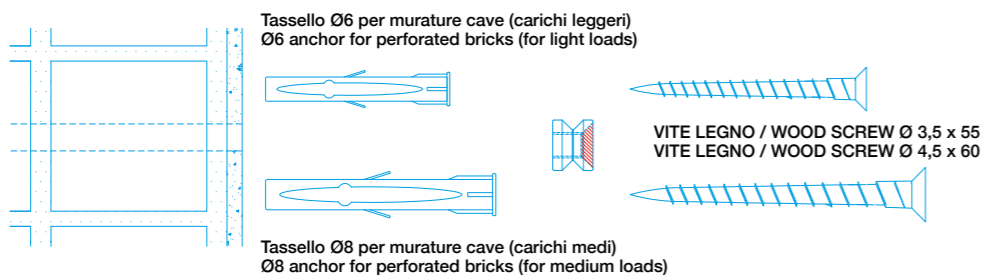
PER SEZIONI PIENE  
FOR PLAIN SECTIONS

### Indicazioni per il fissaggio su LEGNO, TRUCIOLARE, MULTISTRATO (Carichi leggeri) Fixing directions on WOOD, CHIPBOARD, PLYWOOD (Light loads)



VITE LEGNO / WOOD SCREW Ø4

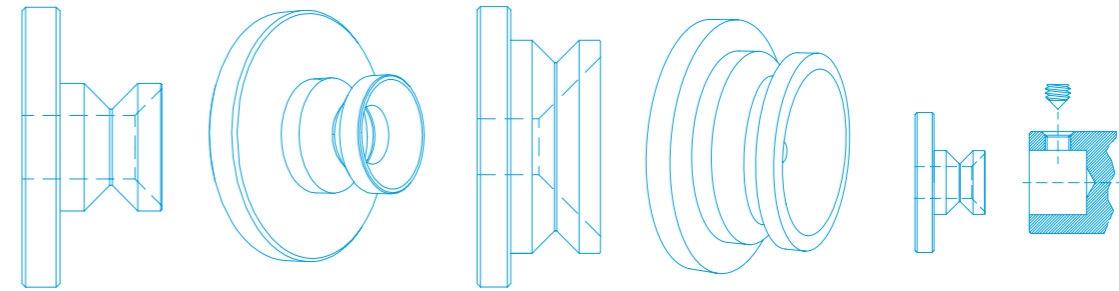
### Indicazioni per il fissaggio su MURATURA Fixing directions on WALL



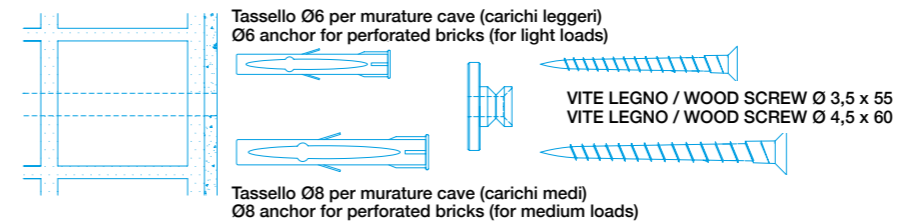
## Elementi di Fissaggio - Rosette Fixing elements - Washers

Rosette di ancoraggio Fixing washers

USO: superfici irregolari per carichi medio leggeri  
USE: irregular surfaces for medium-light loads



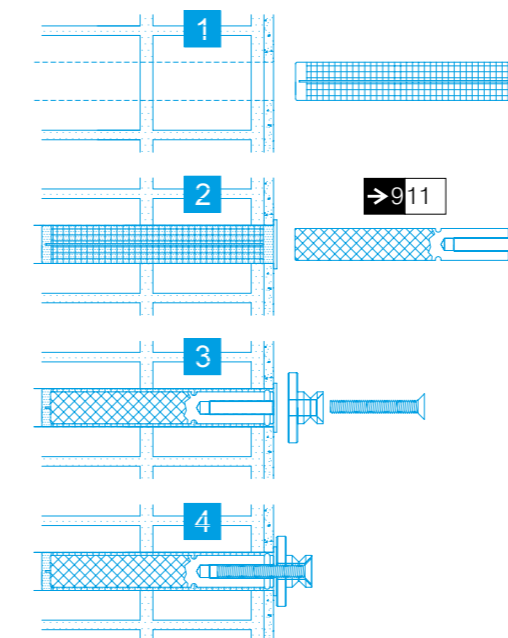
### Indicazioni per il fissaggio su MURATURA Fixing directions on WALL



### Indicazioni per il fissaggio su LEGNO, TRUCIOLARE, MULTISTRATO (Carichi leggeri) Fixing directions on WOOD, CHIPBOARD, PLYWOOD (Light loads)



### Indicazioni per il fissaggio CHIMICO su MURATURA (Carichi pesanti) Fixing directions on WALL WITH CHEMICAL PRODUCT (For hard loads)



1. Forare la parete con una punta Ø 12 mm.  
Se la muratura è di tipo forato, inserire l'apposito tassello a rete\*  
**Non incluso.**
2. Iniettare la soluzione ancorante.\*  
**Non inclusa.**
3. Inserire il perno per il fissaggio chimico (Rif.911).
4. Appoggiare la rosetta e avvitare con una vite M4

\* Verificare dimensioni e tecniche di applicazione della soluzione ancorante con il manuale del produttore.

1. Drill a Ø12 mm. hole into the wall;  
If the wall is made of perforated bricks, insert the plastic sleeve anchor\*  
**Not included.**
2. Inject the chemical anchoring product\*  
**Not included.**
3. Insert the nut for chemical fixing (rif. 911).
4. Lean the washer on the wall and screw with a M4 screw.

\* Please check dimensions and using instructions on the manufacturer handbook.



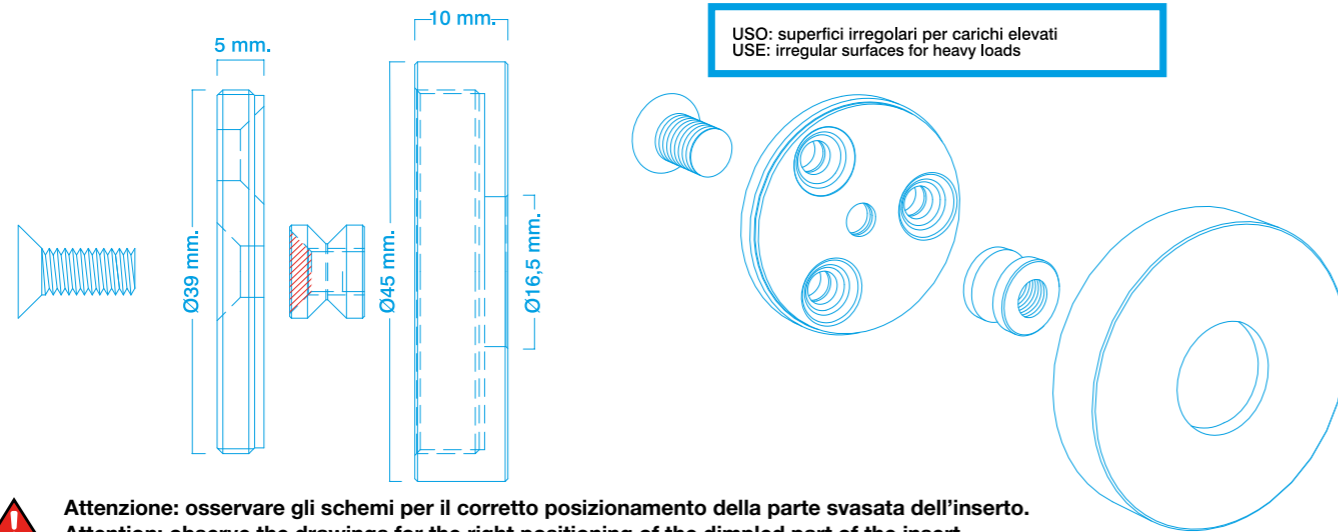
Prima di utilizzare qualunque tipo di fissaggio consultare i carichi ammessi dal produttore dei fissaggi.  
Before using any type of fastenings, please consult the manufacturer for their loads capacity.



Dal sito [www.tahuma.it](http://www.tahuma.it) sono scaricabili i file in formato .pdf con i disegni e gli schemi tecnici  
Download the .pdf files with technical drawings and diagrams from our website [www.tahuma.it](http://www.tahuma.it)

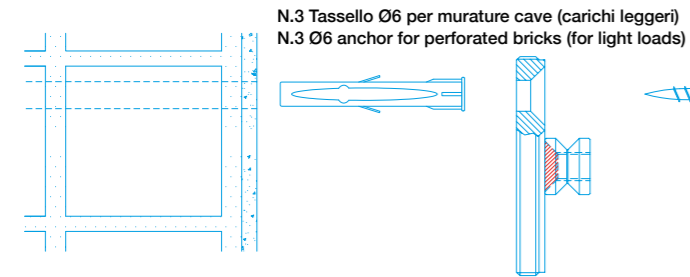
Elementi di Fissaggio - Flangia  
Fixing elements - Flange

→9 10 Kit Flangia Flange Kit

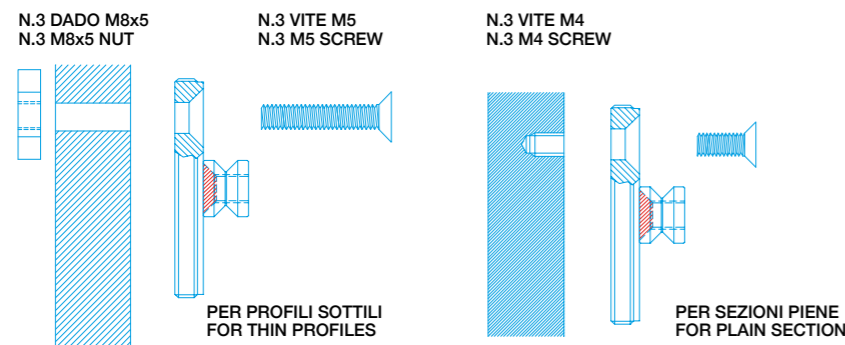


**Attenzione: osservare gli schemi per il corretto posizionamento della parte svasata dell'inserto.**  
**Attention: observe the drawings for the right positioning of the dimpled part of the insert.**

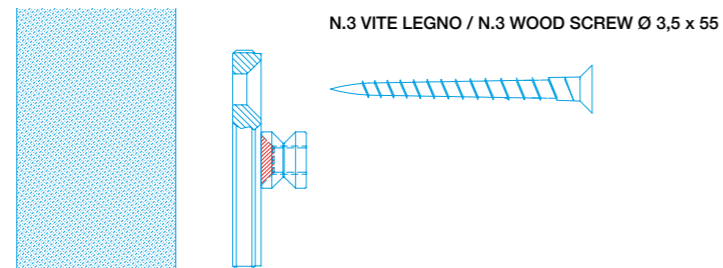
**Indicazioni per il fissaggio su MURATURA**  
**Fixing directions on WALL**



**Indicazioni per il fissaggio su METALLO**  
**Fixing directions on METAL**



**Indicazioni per il fissaggio su TRAVI IN LEGNO**  
**Fixing directions on WOODEN BEAMS**



Prima di utilizzare qualunque tipo di fissaggio consultare i carichi ammessi dal produttore dei fissaggi.  
Before using any type of fastenings, please consult the manufacturer for their loads capacity.

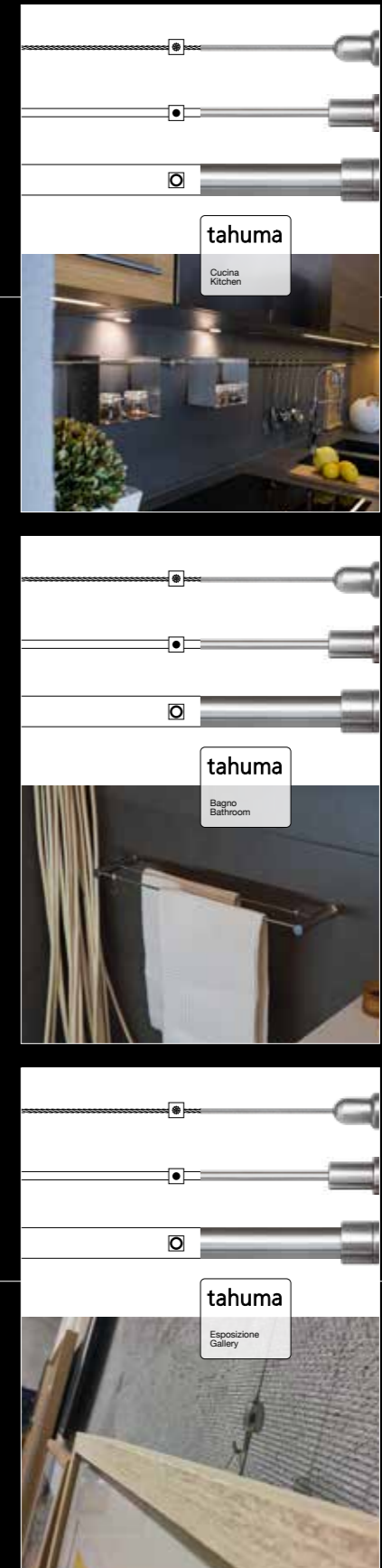


Dal sito [www.tahuma.it](http://www.tahuma.it) sono scaricabili i file in formato .pdf con i disegni e gli schemi tecnici  
Download the .pdf files with technical drawings and diagrams from our website [www.tahuma.it](http://www.tahuma.it)

Stiamo lavorando alle prossime pubblicazioni con tante novità Tahuma per i vostri progetti di design.

We are working on next issues with a lot of new products for all your design projects.

L'intera gamma dei prodotti Tahuma è visibile sul nostro sito [www.tahuma.it](http://www.tahuma.it)  
The whole range of Tahuma's products can be seen on our website [www.tahuma.it](http://www.tahuma.it)



2 Ingresso Entrance hall

Spazi commerciali Retail

1 Cabina armadio Walk-in closet

Spazi del lavoro Work spaces

4 Bagno Bathroom

3 Cucina Kitchen

Horeca Horeca

Oggettistica Objects

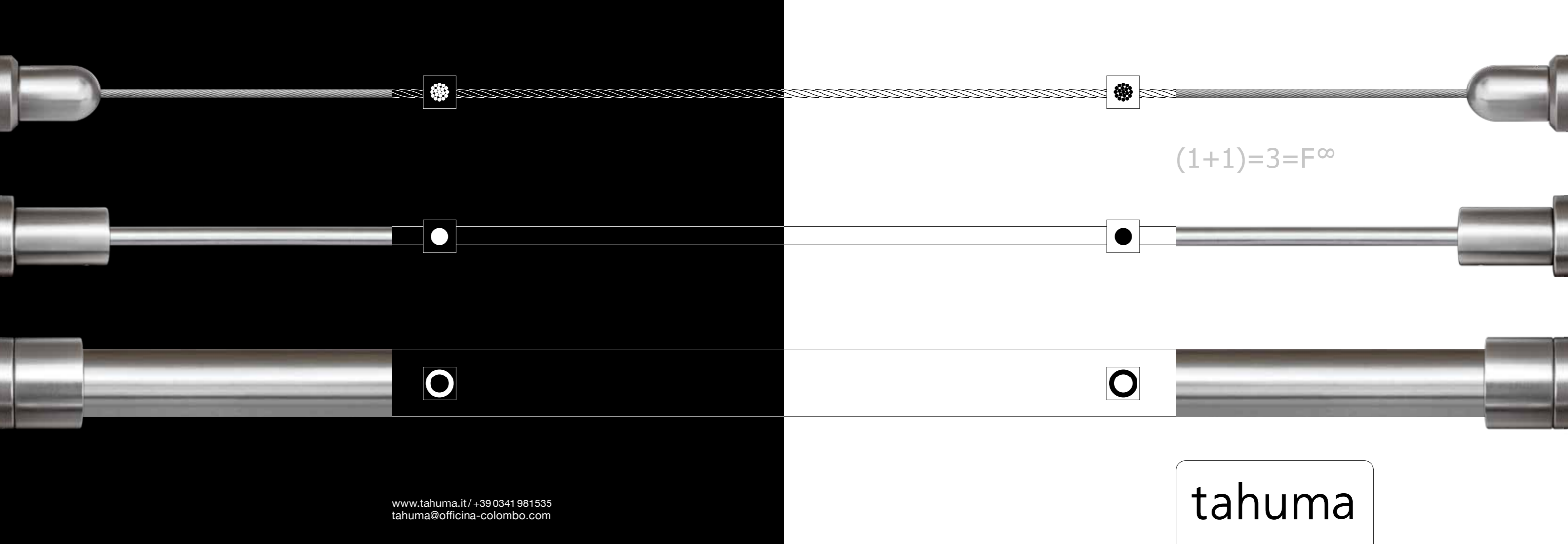
5 Esposizione Gallery

Zona giorno Living

Esterni Outdoor

Segnaletica Sign

Sezione tecnica Technical datasheets



$$(1+1)=3=F^\infty$$

www.tahuma.it / +39 0341 981535  
tahuma@officina-colombo.com



tahuma è un marchio di  
**OFFICINA COLOMBO**  
TORNERIA AUTOMATICA DI PRECISIONE  
**OFFICINA COLOMBO s.r.l.**  
Via alle Prade, 10  
23815 Introbio (LC) Italy  
Cod.Fisc., P. IVA 01696470135

tahuma

Ingresso  
Entrance hall

